

建築鉄骨構造技術 評価概要報告書

鉄骨間柱・耐風梁等用アンカーボルト
(通称 P柱アンカーボルト)
(2016年改訂版)

申請者 株式会社 アキテック

2016年5月20日



建築鉄骨構造技術支援協会



**建築鉄骨構造
技術支援協会**

Supporting Association
for Building Steel Structural Technology

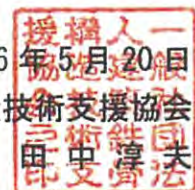
SASST 技術評価 第 15-02 号

技術評価書

- ・ 技術名称 鉄骨間柱・耐風梁等用アンカーボルト（通称 P柱アンカーボルト）
（2016年改訂版）
- ・ 技術評価申請者 （株）アキテック 代表取締役社長 秋山 孝広
- ・ 技術概要 本アンカーボルトは、鋼構造物等の間柱や耐風梁等の2次部材をRC造の構造躯体に取り付けるために用いる定着用アンカーボルトである。このボルトは、熱間鍛造したボルト頭部を有し、それを定着部とした直線状のものである。ボルト材は、原則としてSNR400B並びにSNR490Bであり、ねじの呼びは、M12、16、20、22、24、27の6種類である。ねじの加工に関しては、転造ねじとしており、鋼材としてねじ下径に精密圧延された鋼棒を用いた軸細タイプとねじの呼び径と同径の棒鋼を用いて、ねじ部のみをねじ下加工する軸太タイプがある。
また、本ボルトセットに使用されるナット、座金は建築基準法第37条1項に規定されたボルトに関連するJIS規格に適合している。
- ・ 開発趣旨 通常、鋼構造物に使用される二次部材（間柱、耐風梁等）の定着に使用されるアンカーボルトセットは、一般に4Tクラスであり、ボルトをコンクリート躯体へ定着するため、定着側をJ型またはL型に折り曲げた形状をしている。これに対し、本アンカーボルトは、頭部（定着側）に熱間鍛造した六角形のボルト頭に相当する定着部を有した直線状であるため、コンクリート躯体への埋込みが容易であり、施工性の向上と品質確保が図られる。

当協会の建築技術評価実施要領に基づき、上記の技術評価対象技術について、下記の通り評価する。

2016年5月20日
（一社）建築鉄骨構造技術支援協会
理事長 田中 淳夫



記

・評価方法

申請者から提出された下記の資料に基づいて本件の技術評価を行った。

資料 1. ボルトセットの詳細

資料 2. 鉄骨間柱・耐風梁等用アンカーボルト設計要領書

資料 3. 鉄骨間柱・耐風梁等用アンカーボルト施工要領書

資料 1 には、本ボルトセットの形状、寸法等の詳細が示されている。

資料 2 には、本ボルトセットを使用する際に構造設計上必要となる事項が詳細に規定されており、この設計要領に従って設計される場合には、本ボルトセットを用いた間柱や耐風梁等の定着部は、想定される地震荷重、風荷重に対して構造的に安全であることが確認されている。

なお、この資料には、上記設計要領に従って、実際の建築物で使用される間柱や耐風梁等の部材や設置条件を各種想定した設計例が示されており、設計者は、それらの設計条件を定めれば、構造上安全な定着部が容易に決定できるものとなっている。

資料 3 には、本ボルトセットを施工する際の施工要領が纏められている。

・評価内容

本ボルトセットは、構成する各部品が建築構造物への使用を対象として建築基準法第 37 条 1 項に規定された関連 JIS 規格の規定を満たすものであり、構造上の品質に問題はない。本ボルトセットを建築物の鋼製の間柱、耐風梁等に使用する際に構造設計上必要とされる各種の荷重条件に対してそれらを RC 造の構造躯体に定着する部位を安全に設計する要件について詳細に検討して作成された設計要領が用意されており、この設計要領に従って設計された上記定着部は、構造安全上問題のないものと判断される。更に、実際の構造物に 2 次部材として使用される鋼製の間柱や耐風梁等について種々の設計条件を設定して、上記設計要領に基づいた各種の設計例が用意され、設計実務上の簡便化を図っており、この設計例を用いることで本ボルトセットの実用的な適用が容易なものとなっている。

また、本ボルトセットの施工に際しては、施工上必要と考えられる項目に関する施工要領が用意されていて、施工管理にも問題はないものと判断される。

今回、以下の点について修正を加えた改訂版が提出された。

- 1) アンカーボルトに M12 (SNR400B、SS400) を追加した。
- 2) これまでに評価したアンカーボルトの全長、定着部の諸寸法を変更した。
- 3) アンカーボルトの定着長さの最小値を従来呼び径の 12 倍としていたものを 8 倍とした。
- 4) アンカーボルトの設計用引張耐力を短期許容引張耐力の 1.2 倍とした。

これらの変更は、各種の構造的な検討を経たものであり、本ボルトセットは、建築物の鋼製の間柱や耐風梁等の RC 構造物への定着に使用する際に構造品質的に問題がなく、その形状から確実な定着が期待され、施工的にも問題のないものと判断する。

技術評価委員会委員

委員長	田中 淳夫	宇都宮大学 名誉教授
委員	宇田川 邦明	東京電機大学 名誉教授
	小幡 学	元(株)久米設計 顧問

目 次

I	概要	
	1. ボルトセットの概要	1
	2. 評価内容の概要	1
II	評価技術に関する資料	
	資料1. ボルトセットの詳細	
	資料2. 鉄骨間柱・耐風梁等用アンカーボルト設計要領書	
	資料3. 鉄骨間柱・耐風梁等用アンカーボルト施工要領	

I 概要

1. ボルトセットの概要

- ・ ボルト JISB1180 に規定する六角ボルトの形状を基本とし、頭部に定着用のボルト頭を有する特殊な形状をもつアンカーボルトであり、その形状寸法は、資料1に示されている。
鋼材としてねじ下径に精密圧延された鋼棒を用いた軸細タイプとねじの呼び径と同径の棒鋼を用いて、ねじ部のみをねじ下加工する軸太タイプがある。
材質は、原則としてSNR400B並びにSNR490Bである。
呼び径は、M12、M16、M20、M22、M24、M27の6種類である。
- ・ ナット JISB1181 に規定する六角ナット等級4および5を用いている。
- ・ 座金 JISB1251 に規定する平座金を用いている。

2. 評価内容の概要

- ・ 技術評価の方法
申請者から提出された下記の資料に基づいて本ボルトセットの技術評価を行った。
 1. ボルトセットの詳細
 2. 鉄骨間柱・耐風梁等用アンカーボルト設計要領書
 3. 鉄骨間柱・耐風梁等用アンカーボルト施工要領書

資料1には、本ボルトセットの形状、寸法等の詳細が示されている。

資料2には、本ボルトセットを使用する際の構造設計上必要な事項が詳細に規定されており、この設計要領に従って、設計される場合には、本ボルトセットを用いた間柱や耐風梁の定着部は、想定される地震荷重、風荷重に対して構造的に安全であることが検討されている。

なお、この資料には、上記設計要領に従って、実際の建築物で使用される間柱や耐風梁の部材や設置条件を各種想定した設計例が示されており、設計者は、それらの設計条件を定めれば、構造上安全な定着部が容易に決定できるものとなっている。

資料3には、本ボルトセットを施工する際の施工要領が纏められている。

・ 評価内容

1. 本ボルトセットは、構成する各部品が建築基準法第 37 条 1 項に規定された関連 JIS 規格の規定を満たすものである。ボルトに使用する鋼材は、原則として SNR400B および SNR490B であり、構造上の品質に問題はない。
2. 間柱・耐風梁等の本ボルトセットを用いた RC 部材への定着部の構造設計に関しては、対象となる間柱、耐風梁等に作用する地震荷重、風荷重を以下のように設定して定着部に作用する応力、変形量を算定してその安全性を検査することとしており、その内容を設計要領書としてまとめているが、その内容に問題はない。

地震荷重 間柱、耐風梁等が負担する外壁の設計用地震荷重は、外壁および間柱、耐風梁等の自重に 0.5 g を乗じた値とする。

風荷重 建築基準法施行令第 87 条および告示第 1454 号による。
3. その結果、まず、主として風荷重による作用せん断力により必要とされるアンカーボルトの呼びと本数が決定されることとなる。次いで、地震荷重に対して定着部におけるベースプレートの回転量とコンクリートのコーン状破壊耐力の検討からアンカーボルトの定着長さが決定される。

この際、アンカーボルトの必要伸び率 3 % に対応した引張力に対してコンクリートのコーン状破壊耐力が上回るものとし、また、コンクリートのコーン状破壊耐力がアンカーボルトの引張降伏耐力の 1.2 倍以上の耐力を有するものとしている。
4. 今回アンカーボルトの定着長さの最小値を呼び径の 8 倍とした点に関しては、このアンカーボルトが 2 次部材の定着に使用されることと、(社)日本建築学会の「各種合成構造設計指針・同解説」に示された頭付きアンカーボルトの設計において引張力が支配的な場合には脆性的な破壊を避けるために定着長さをねじの呼び径の 8 倍以上を推奨していることを考慮したためである。
5. その他、計算外の構造規定として以下の条件を設定している。
 - 1) アンカーボルトの有効長さは、引張側アンカーボルト芯と圧縮側鉄骨フランジ外端との距離の 2/3 以上とする。
 - 2) アンカーボルトは、取り付ける RC 部材の主筋の内側に配置する。
 - 3) 風荷重を受けない間柱には、ねじの呼び径 M12 以上のアンカーボルトを用いるものとする。
 - 4) コンクリートのコーン状破壊の計算においては、コンクリートの設計基準強度が F_c42 を超えるものは F_c42 とする。
 - 5) 間柱、耐風梁等の定着部のベースプレートの厚さは、間柱、耐風梁等に用いる部材の最大厚さ以上とする。
6. 設計要領書に示された設計例においては、間柱、耐風梁等の鉄骨部材として H 形鋼および冷間成形角形鋼管を想定し、H 形鋼を用いる場合には、ベースプレートに配置するアンカーボルトは、その中心位置に 2 本または部材の内側側に 4 本な

いし外側に各2本計4本としている。冷間成形角形鋼管を用いる場合には、中心部に2本または外側に4本配置するものとしている。なお、これらのアンカーボルトから定着 RC 部材の端までの距離を 120mm 以上としてベースプレートの寸法を規定している。

7. 設計例では、想定している間柱の高さ（耐風梁の長さ）は 3、4、5、6、8m であり、それらの部材の風荷重の負担幅は 3.5、5.0、6.0m としている。また、基準風速は、36、40、46m/s の 3 種類、粗度区分は、I、II、III とし、いずれも高さ 5m における風圧力に対して定着部を設計している。
8. 施工要領においては、本アンカーボルトセットを適切に施工するための必要事項が設定されており、この要領に従って施工する場合には施工上特に問題はない。

Ⅱ 評価技術に関する資料

1. ボルトセットの詳細
2. 鉄骨間柱・耐風梁等用アンカーボルト設計要領書
3. 鉄骨間柱・耐風梁等用アンカーボルト施工要領書

資料 1

ボルトセットの詳細

ボルトセットの詳細

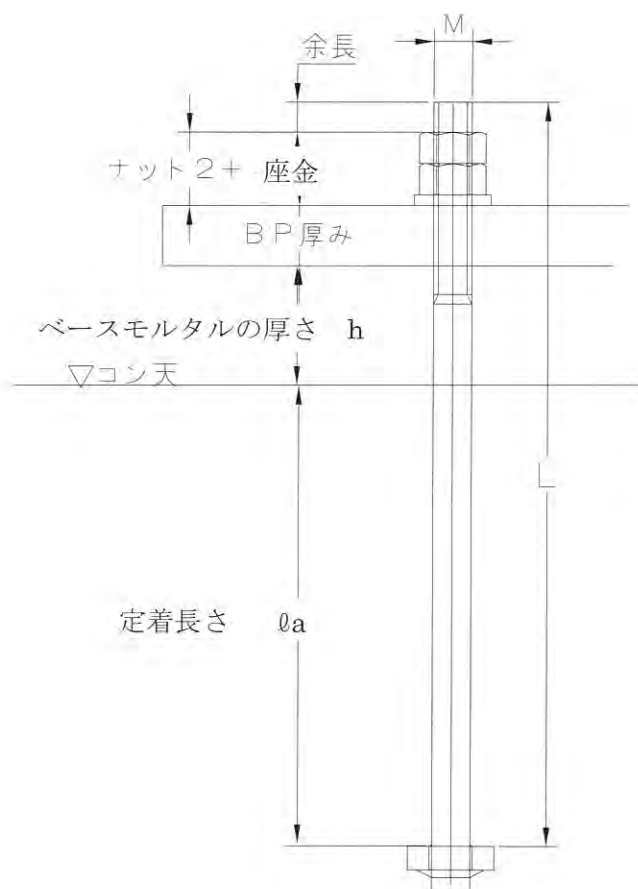


表 1

呼び	材料	L(最小値)	l_a	ナット	平座金	ベースモルタル厚	BP 厚	余長 (最小値)
	SNR			高さ×2	厚み	最大	最大	
M12	400	180	96	20	2.5	50	25	10.5
	—							
M16	400	221	128	26	3.0	50	25	12.0
	490				4.5			
M20	400	262	160	32	3.0	50	30	15.0
	490				4.5			
M22	400	283	176	36	3.0	50	30	15.0
	490				6.0			
M24	400	304	192	38	4.0	50	30	18.0
	490				6.0			
M27	400	334	216	44	4.0	50	30	18.0
	490				6.0			

注 l_a は定着長さを示し、ねじの呼びの 8 倍以上とする。

① ボルトの種類

ボルトの材料		ねじの種類	ねじの公差域クラス
炭素鋼 JIS G 3138 建築構造用圧延棒鋼	SNR400B	並目ねじ	8g
	SNR490B		

② アンカーボルトの形状・寸法

表1・表2による。

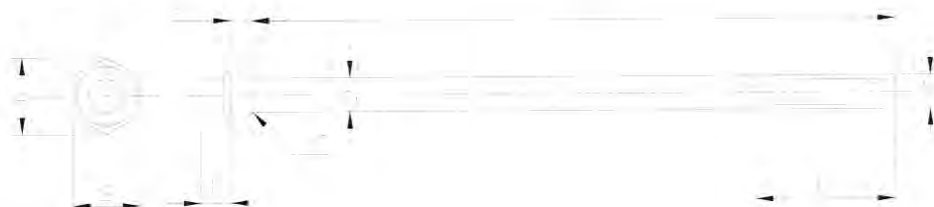


表 2

(mm)

呼び	d		L(最小値)		基準寸法	b		s		k		f	
	軸細	軸太	SNR	SNR		許容差		最大	最小	最大	最小	最大	最小
	基準寸法	基準寸法	400B	490B		-公差	+公差						
M12	10.70	---	180	---	60	0.00	8.00	24.00	22.00	7.00	6.00	7.00	5.00
M16	14.54	16.00	221	221	80	0.00	8.00	35.00	33.00	11.00	9.00	8.00	6.00
M20	18.20	20.00	262	262	100	0.00	8.00	37.50	35.50	14.00	12.00	9.00	7.00
M22	20.20	22.00	283	283	100	0.00	8.00	40.00	38.00	14.00	12.00	10.00	8.00
M24	21.85	24.00	304	304	100	0.00	10.00	42.50	40.50	16.00	14.00	10.00	8.00
M27	24.85	27.00	334	334	110	0.00	10.00	44.50	42.50	17.00	15.00	11.00	9.00

③ ナット・座金の形状寸法

・ナット

アンカーの材質が SNR400B 材に使用するナットは JIS B 1181 六角ナットの附属書 1 六角ナット 1 種による。アンカーの材質が SNR490B 材に使用するナットは JIS B 1220 構造用両ねじアンカーボルトセットの附属書 B 構造用六角ナットとし表 3-1 に表す。

・平座金

アンカーの材料が SNR400B 材に使用する平座金は JIS B 1256 平座金の並形・部品等級 A とする、また SNR490B 材に使用する平座金は JIS B 1220 構造用両ねじアンカーボルトセットの附属書 C 構造用平座金とし表 3-2 に表す。

表 3-1 ナット

アンカーボルト の材料	ナットの種類	材料	ねじの種類	ねじの公差域 クラス	強度区分
SNR400B 材	JIS B 1181 六角ナット 附属書 1	炭素鋼	並目	7H	4T
SNR490B 材	JIS B 1220 構造用両ねじアンカーボルト セット 附属書 B	炭素鋼	並目	7H	5J

表 3-2 平座金

アンカーボルト の材料	平座金の種類	材料	硬さ区分
SNR400B 材	JIS B 1256 平座金 並形 部品等級 A	炭素鋼	140H
SNR490B 材	JIS B 1220 構造用両ねじアンカーボルト セット 附属書 C	炭素鋼	200J

④ ボルトの表面処理

ボルトに表面処理を施す場合は、電気めっき又は溶融亜鉛めっきとする。ただし、溶融亜鉛めっきを施す要求がある場合は、溶融亜鉛めっきを施す前のねじの公差域クラスが 8g を確保できるようにする。溶融亜鉛めっきは、ナットのはめあいを考慮して、JIS H 8641 に規定する HDZ35 とする。

資料 2

鉄骨間柱・耐風梁等用アンカーボルト 設計要領書

第 1 編 設計要領

目 次

1章 総 則	1-1
1. 1 一般事項	1-1
1. 2 適用範囲	1-3
1. 3 記号	1-3
2章 材料	1-4
3章 アンカーボルトの設計	1-6
3. 1 設計方針	1-6
3. 2 設計フロー	1-6
3. 3 脚部せん断強度の検討	1-7
3. 4 脚部回転変形によるアンカーボルトの検討	1-9
3. 5 構造細則	1-15

1章 総 則

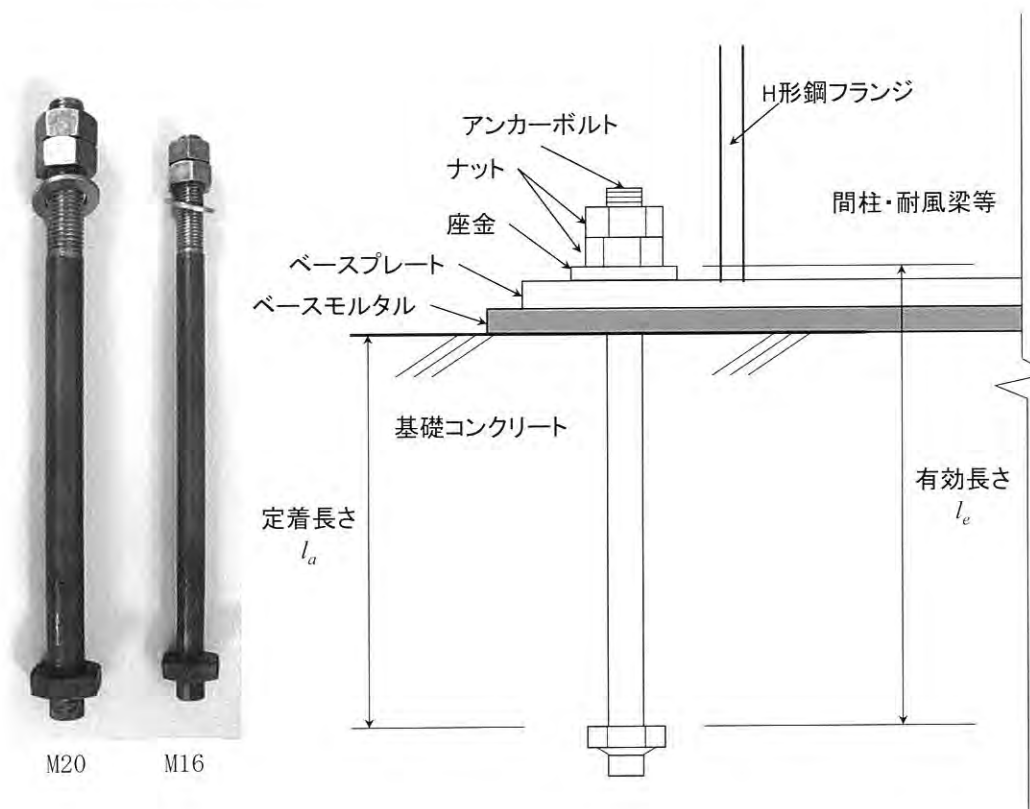
1.1 一般事項

1. 本設計要領書は間柱・耐風梁等部材の端部定着に用いるアンカーボルトに適用する。
2. 本設計要領書に記載のない内容は、日本建築学会および日本鋼構造協会等の基規準によるものとする。

【解説】

<本工法の概要>

解図 1.1-1 に示すように、コンクリート躯体に埋込んだ六角頭付きアンカーボルトを用いて間柱・耐風梁等の部材端部を定着するものである。



解図 1.1-1 工法概念図

本要領書において規定していない事項については、以下の基規準等に準拠する。

建築基準法・同施行令(以下、「令」と呼ぶ)

(社)日本鋼構造協会 「建築構造用アンカーボルトを用いた露出柱脚設計施工指針・同解説」
[改訂版](2011年版) (以下、「露出柱脚指針」と呼ぶ)

(財)日本建築防災協会 「2001年改訂版既存鉄筋コンクリート造建築物の耐震改修設計指針同
解説」 (以下、「耐震改修指針」と呼ぶ)

国住指第79号「あと施工アンカー・連続繊維補強設計・施工指針」平成18年4月10日付け
(以下、「あと施工アンカー指針」と呼ぶ)

(財)日本建築センター 「2015年版建築物の構造関係技術基準解説書」
(以下、「技術基準」と呼ぶ)

(社)日本建築学会 「鉄筋コンクリート構造計算規準・同解説」(2010年版)
(以下、「RC規準」と呼ぶ)

同 「鉄骨鉄筋コンクリート構造計算規準・同解説」(2014年版)
(以下、「SRC規準」と呼ぶ)

同 「鋼構造設計規準」-許容応力度設計法-(2005年版)
(以下、「S規準」と呼ぶ)

同 「建築工事標準仕様書・同解説JASS5鉄筋コンクリート工事」(2015年版)
(以下、「JASS5」と呼ぶ)

同 「建築工事標準仕様書 JASS6鉄骨工事」(2015年版)
(以下、「JASS6」と呼ぶ)

同 「建築工事標準仕様書・同解説JASS10プレキャストコンクリート工事」
(2013年版) (以下、「JASS10」と呼ぶ)

同 「各種合成構造設計指針・同解説」(2010年版)

同 「鋼構造限界状態設計指針・同解説」(2010年版)

同 「鉄骨鉄筋コンクリート造配筋指針・同解説」(2005年版)

同 「鉄筋コンクリート造配筋指針・同解説」(2010年版)

1.2 適用範囲

本工法は、鉄骨の間柱・耐風梁等の二次部材の端部を鉄筋コンクリート躯体に定着する場合に用いる。

【解説】

- (1) 本工法は耐震要素となる鉄骨本柱には用いない。間柱・耐風梁等を耐震要素として機能させる場合は別途検討する必要がある。
- (2) 脆性的な破壊をしないことが確認された六角頭付きアンカーボルトを用いる。脆性的な破壊とは、ねじ切り部での応力や塑性歪の集中による亀裂破断に代表されるものであるが、これらの破壊においても必要な伸び変形が確保できると確認されたものは用いることができる。

1.3 記号

本設計要領書で用いられる記号を以下のように定義する。

l_e : アンカーボルトの伸び変形に対する有効長さ

l_a : アンカーボルトのコンクリートへの定着長さ

F_c : コンクリートの設計基準強度

T_c : コーン破壊耐力

A_c : コーン破壊面の有効水平投影面積

d_s : アンカーボルトの軸径

s : アンカーボルト先端の六角頭付き部分の最小径

D : 引張アンカーボルト芯と圧縮鉄骨フランジ（圧縮側スキンプレート）の距離

ϵ_a : アンカーボルトの必要伸び率

n : アンカーボルトのねじの呼びに対する定着長さの比率

A_e : アンカーボルトのねじ部有効断面積

F : アンカーボルトの設計基準強度

F_u : アンカーボルトの引張強さ

T_b : アンカーボルトの短期許容引張耐力 $= A_e \cdot F$

T_d : アンカーボルトの設計用引張耐力 $= 1.2 T_b$

2章 材料

1. 本工法に用いるコンクリートは、日本建築学会「建築工事標準仕様書・同解説－JASS5 鉄筋コンクリート工事」（以下、JASS5）に定める材料を用いる。
2. コンクリートの設計基準強度の範囲は、 18 N/mm^2 以上とする。
3. アンカーボルトには、SNR400B、SNR490B または SS400 の鋼材を使用する。
4. アンカーボルトは M12、M16、M20、M22、M24、M27 の 6 種類とし、JIS B 1220 「構造用転造両ねじアンカーボルトセット」に準拠する。

【解説】

- (1) 使用するコンクリートは普通コンクリートおよび軽量コンクリートとし、コンクリートの設計基準強度の範囲は 18 N/mm^2 以上とする。ただし、コーン破壊耐力の計算においては、 F_c42 以上のコンクリート設計基準強度を 42 N/mm^2 とする。
- (2) 解表 2.1-1 に鋼材の設計基準強度 (F)、引張強さ (F_u) と降伏比を示し、これらより求められるアンカーボルトの許容引張耐力、許容せん断耐力、最大引張耐力および最大せん断耐力を解表 2.1-2 に示す。アンカーボルトは軸細と軸太の 2 種類ある。軸細アンカーボルトは、ねじの径に対して、転造下径の材料（転下材あるいは細材とも呼ばれる）にて製作されたものであり、軸太は、ねじの径と同じまたはそれ以上の径の材料（正材あるいは太材とも呼ばれる）にて製作されたものである。両者とも公称耐力は軸部ではなく、ねじ部の耐力であり、どちらの材料から作られていてもねじ部有効断面積は同じとなるため、軸径による耐力の差は生じない。
- また、本間柱用アンカーボルトにおいては、どちらの軸径の場合も転造ねじにて加工するため、条件はどちらも全く同じである。

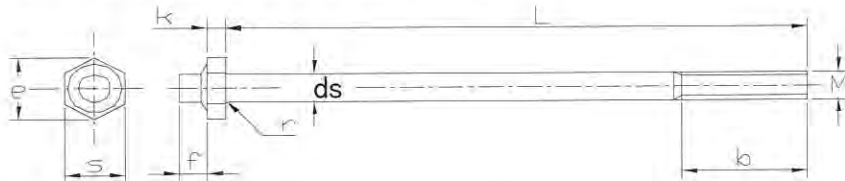
解表 2.1-1 鋼材の強度と降伏比

応力種別 種別	設計基準強度 (F) (N/mm^2)	引張強さ (F_u) (N/mm^2)	降伏比 (%)
SNR400B	235	400 以上	75 以下
SNR490B	325	490 以上	75 以下
SS400	235	400 以上	—

解表 2.1-2 ボルト1本当たりの公称耐力

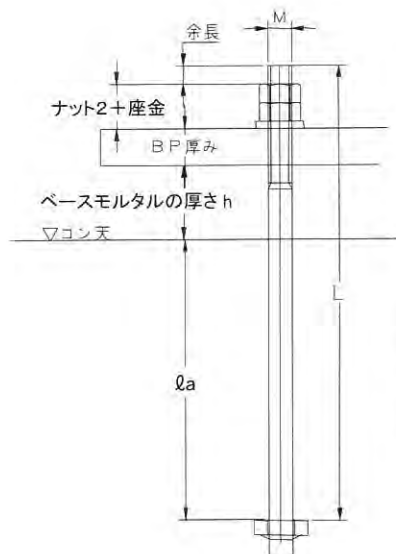
軸 細				軸 太			
SNR400B				SNR400B			
ねじの呼び	基準軸径 (mm)	軸断面積 (mm ²)	ねじ部有効断面積 (mm ²)	引張耐力(kN)		せん断耐力(kN)	
				短期許容体力	最大耐力	許容耐力	最大耐力
M12	10.7	89.9	84.3	19.8	27.5	11.4	19.5
M16	14.54	166	157	36.9	50.7	21.3	36.3
M20	18.2	260	245	57.6	79.4	33.2	56.6
M22	20.2	320	303	71.2	97.8	41.1	69.9
M24	21.85	375	353	83	115	47.9	81.4
M27	24.85	485	459	103	148	62.4	106
SNR490B				SNR490B			
ねじの呼び	基準軸径 (mm)	軸断面積 (mm ²)	ねじ部有効断面積 (mm ²)	引張耐力(kN)		せん断耐力(kN)	
				短期許容体力	最大耐力	許容耐力	最大耐力
M16	14.54	166	157	51.0	70.2	29.4	44.4
M20	18.20	260	245	79.6	110.0	46.0	69.3
M22	20.20	320	303	98.5	135.0	56.9	85.7
M24	21.85	375	353	115.0	159.0	66.4	99.9
M27	24.85	485	459	149.0	205.0	86.0	130.0

(3) M12、M16、M20、M22、M24、M27 の6種類のアンカーボルトの形状を解図 2.1-1、アンカーボルト長さの算定方法を解図 2.1-2 に示す。



呼び	ds		L		b			s		k		f	
	じく細	じく太	SNR	SNR	基準寸法	許容さ		最大	最小	最大	最小	最大	最小
	基準寸法	基準寸法	400B	490B		-公差	+公差						
12	10.70	---	180	---	60	0.00	8.00	24.00	22.00	7.00	6.00	7.00	5.00
16	14.54	16.00	221	221	80	0.00	8.00	35.00	33.00	11.00	9.00	8.00	6.00
20	18.20	20.00	262	262	100	0.00	8.00	37.50	35.50	14.00	12.00	9.00	7.00
22	20.20	22.00	283	283	100	0.00	8.00	40.00	38.00	14.00	12.00	10.00	8.00
24	21.85	24.00	304	304	100	0.00	10.00	42.50	40.50	16.00	14.00	10.00	8.00
27	24.85	27.00	334	334	110	0.00	10.00	44.50	42.50	17.00	15.00	11.00	9.00

解図 2.1-1 アンカーボルトの形状



呼び	材料 SNR	la	ナット高さx2	座金厚み	h 最大	BP厚 最大	余長	L (最小値)
								L
M12	400	96	20	2.5	50	25	10.5	180
								221
M16	490	128	26	3	50	25	12	221
				4.5				
M20	490	160	32	3	50	30	15	262
				4.5				
M22	490	176	36	3	50	30	15	283
				6				
M24	490	192	38	4	50	30	18	304
				6				
M27	490	216	44	4	50	30	18	334
				6				

注 定着長さ la は呼び径 x8 以上とする。

解図 2.1-2 アンカーボルト長さ(L)

3章 アンカーボルトの設計

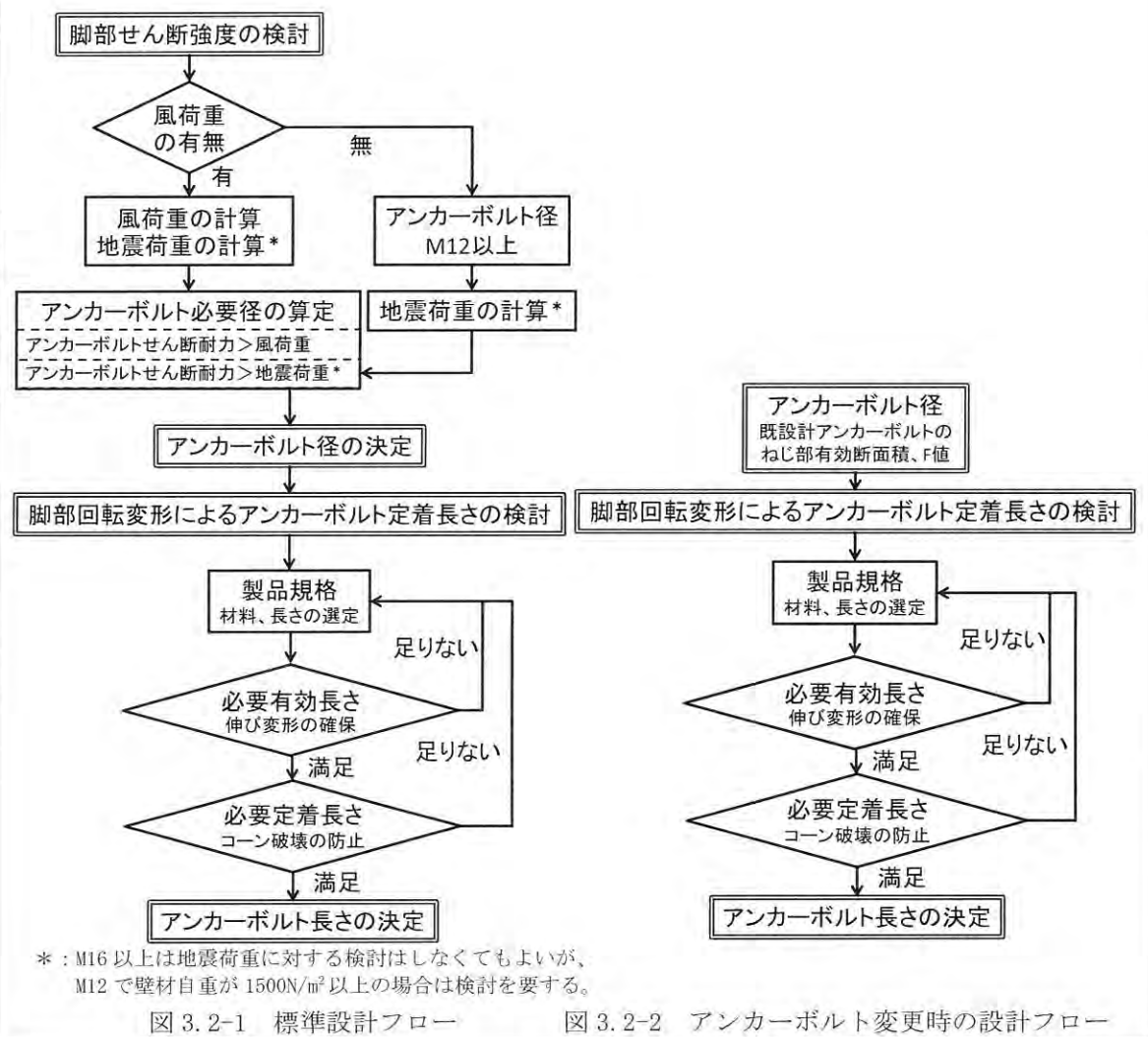
3.1 設計方針

アンカーボルトおよびアンカーボルト定着部が脆性破壊しないように、十分な耐力と変形性能を確保する。

1. 外壁に作用する風荷重および外壁の地震時作用力に対しては、アンカーボルトのせん断降伏が生じないように十分な強度を確保する。
2. 外壁に作用する風荷重は、建築基準法に基づいて算定する。
3. 外壁の地震時作用力は水平加速度を 0.5g として計算する。
4. 地震時および強風時における脚部の最大回転変形により生じるアンカーボルトの伸び変形に対して、アンカーボルトが破断しないように十分な定着長さを確保する。
5. アンカーボルトの引張力による定着部コンクリートのコーン破壊を防止するために、十分な安全性を確保する。

3.2 設計フロー

3.1 に示す設計方針による設計フローとして、標準設計フローを図 3.2-1 に示す。既に設計されている J 型または L 型のアンカーボルトを本アンカーボルトに変更する場合は、原則として同径とし、図 3.2-2 に示す設計フローを用いる。



【解説】

風荷重の有無によってアンカーボルトのねじ呼び径の選定方法が異なる。風荷重が無い場合は、ねじ呼び径 M12 以上とし、風荷重がある場合は風荷重以上のせん断強度を有するように計算によってねじ呼び径を決定する。アンカーボルトのねじ呼び径を決定した後、ベースプレートの地震時変形による脚部回転変形によってアンカーボルトが破断しないようにアンカーボルトの長さを決定する。製品規格として用意されている数種類の長さのアンカーボルトからコーン破壊と伸び変形が確保できる長さを選択する。

J型やL型の通常のアンカーボルトで設計されているものを本六角頭付きアンカーボルトに変更する場合は、ねじ部有効断面積とF値が同等の本六角頭付きアンカーボルトに置き換え、図3.2-2に示すように地震時変形を確保するフローのみを用いればよい。

3.3 脚部せん断強度の検討

1. 壁の風荷重および地震時作用力でアンカーボルトに生じるせん断力 (P_w) に対して、圧縮側アンカーボルトのせん断耐力 (ΣQ_b) またはベースプレートとコンクリートの摩擦力 (Q_f) の大きい方の抵抗力が上回るように設計する。

$$\max(\Sigma Q_b, Q_f) > P_w$$

2. 外壁に作用する風荷重は、建築基準法の政令第87条および告示1454号に基づいて算定することとする。

$$P_w = qA_w/2$$

$$q = 0.6EV_0^2 \text{ : 風圧力で政令第87条による。} \quad E, V_0 \text{ : 告示1454号による。}$$

A_w : 間柱1本当たりの外壁の負担面積

3. 壁の地震時作用力は水平加速度を0.5gとして計算することとする。

$$P_w = 0.5\rho_w V_w/2$$

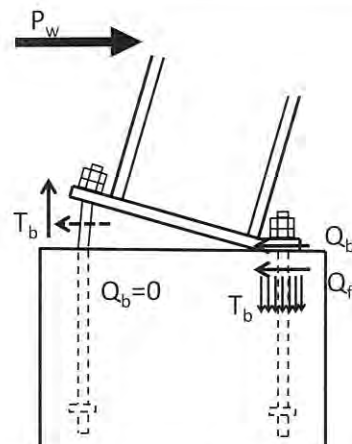
ρ_w : 外壁の密度 V_w : 間柱1本当たりの外壁の負担体積

【解説】

- (1) 外壁に作用する風荷重および外壁の地震時作用力で生じるアンカーボルトのせん断力 (P_w) に対して、アンカーボルトのせん断耐力 (ΣQ_b) またはベースプレートとコンクリートの摩擦力 (Q_f) の大きい方の抵抗力が上回るように設計する。ただし、引張力をうけるアンカーボルトのせん断耐力は無視する。

解図3.3-1のように部材端部に4本のアンカーボルトを設置する場合は、次式を満足しなければならない。

$$\begin{aligned} P_w &< \max(2Q_b, Q_f) \\ &= \max(2A_e \cdot F/\sqrt{3}, 0.4 \cdot 2A_e \cdot F) \\ &= 2/\sqrt{3} \cdot A_e \cdot F \end{aligned}$$



- P_w : 風荷重によるせん断力
- T_b : アンカーボルト1本の降伏強度 ($=A_e \cdot F$)
- Q_b : アンカーボルト1本のせん断耐力 ($=A_e \cdot F/\sqrt{3}$)
- Q_f : 摩擦力 (摩擦係数を0.4とする)
- A_e : アンカーボルトのねじ部有効断面積
- F : アンカーボルトの設計基準強度

解図3.3-1 部材端部の力のつり合い

従って、アンカーボルト1本の必要断面積 A_e は

$$\begin{aligned} A_e &> P_w / (2/\sqrt{3} \cdot F) \\ &= P_w / (1.15F) \quad \dots \dots (3.3.1) \end{aligned}$$

となる。

鉄骨フランジ内側の中央部に2本あるいは4本のアンカーボルトを設置する場合については、アンカーボルトに大きな引張歪が生じないため、全てのアンカーボルトがせん断抵抗するものとして設計してよいが、安全余裕度としてせん断抵抗力に0.9を乗じるものとする。鉄骨フランジ内側に4本を超えるアンカーボルトが設置される場合も同様に扱う。

2本の場合： $P_w < 0.9 \cdot 2/\sqrt{3} \cdot A_e \cdot F$

4本の場合： $P_w < 0.9 \cdot 4/\sqrt{3} \cdot A_e \cdot F$

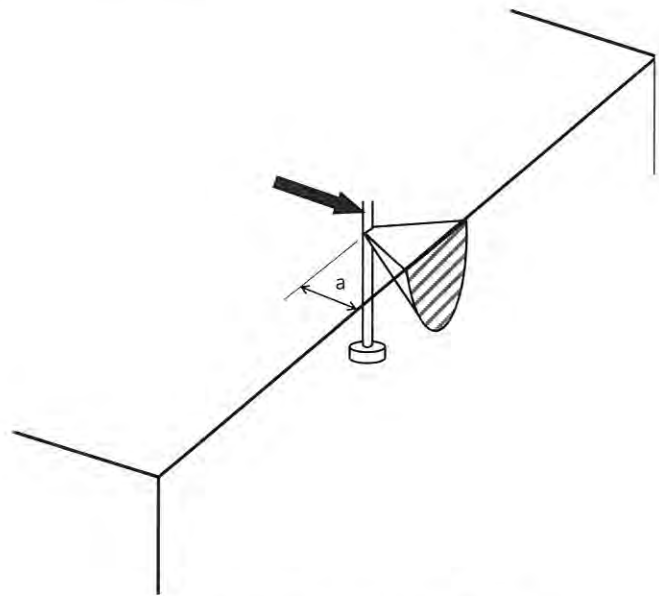
従って、アンカーボルト1本の必要断面積 A_e は

2本の場合： $A_e > P_w / (1.03 \cdot F)$
 $\dots \dots (3.3.2)$

4本の場合： $A_e > P_w / (2.07 \cdot F)$
 $\dots \dots (3.3.3)$

となる。

また、柱脚と柱頭の固定度によりアンカーボルトにせん断力が生じ、解図3.3-2に示すような、へりあき(a)のコンクリートの破壊を生じないように、アンカーボルトを基礎梁主筋の内側に配置する。



解図 3.3-2 基礎梁側面の破壊

- (2) 間柱・耐風梁等に取り付けられる重量の重い仕上材はALCや押し出しセメント整形板(アスロック)などが考えられる。重さ 1000N/m^2 程度のPC板の地震時作用力は、

ALC、アスロック+間柱 自重 1500 N/m^2

水平加速度 $0.5g$

地震時作用力 $W=0.5 \times 1500 = 750\text{ N/m}^2$

である。

一方、基準風速 36m/s 、粗度区分Ⅲの比較的小さい風荷重は、風荷重 $=1532\text{ N/m}^2$ である。従って、風荷重は地震時作用力の倍以上となることから、風荷重を受ける外壁の間柱・耐風梁は風荷重に対して設計を行えばよい。

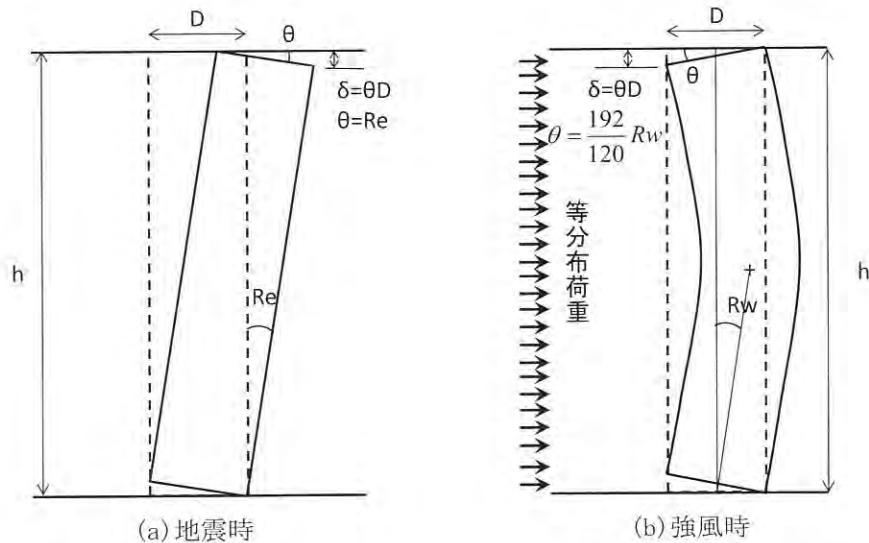
また、ALCや押し出しセメント整形板の風荷重の作用しない壁においては、壁の地震時作用力に対して、ねじ呼びM12以上のアンカーボルトを用いればよい。

3.4 脚部回転変形によるアンカーボルトの検討

1. 地震時の最大層間変形角を $1/50\text{rad.}$ とし、剛柱両端のアンカーボルト定着部に層間変形を集中させた場合の回転変形 0.02rad. に対してアンカーボルトの伸び変形を確保する。
2. アンカーボルトの設計用引張耐力 ($T_a=1.2 \cdot A_e \cdot F$) に対して、コンクリートのコーン破壊耐力が上回るものとする。

【解説】

(1) JIS B 1220 の解説では、地震時の最大層間変形角 (Re) を $1/33\text{rad.}$ とし、剛柱両端のアンカーボルト定着部に層間変形を集中させた場合の回転変形 0.03rad. に対してアンカーボルトの伸び変形を確保することとしている。本指針で対象としている部材は、鉄骨の間柱・耐風梁等の軽微な部材であり、部材の弾性変形や定着する躯体の変形も大きいと考えられることから、回転変形 0.02rad. に対してアンカーボルトの伸び変形を確保することとした。これは、地震時の最大層間変形角 (Re) が $1/50\text{rad.}$ 時に、剛柱両端に生じる回転変形に相当する。また、日本建築学会「鋼構造設計規準」では鉄骨梁に取り付くコンクリート・天井材・屋根材の損傷防止の観点から、梁のたわみ制限としてスパンの $1/300\text{rad.}$ としている。同様に間柱・耐風梁等についても取り付く部材の損傷制限として、強風時の最大中央たわみ変形角 (Rw) $1/300\text{rad.}$ に対してアンカーボルトの伸び変形を確保することとした。解図 3.4-1 のように間柱・耐風梁等部材両端部をピン支持とし、地震時には間柱・耐風梁等部材を剛体、強風時には間柱・耐風梁等部材を弾性体として端部回転変形角を求める。地震時の最大層間変形角 (Re) $1/50\text{rad.}$ に対しては端部回転変形角が 0.02rad. 、強風時の最大中央たわみ変形角 (Rw) $1/300\text{rad.}$ に対しては端部回転変形角が 0.005rad. となる。従って、端部回転変形角の大きい地震時について検証すればよい。



解図 3.4-1 非構造鉄骨部材端部の回転変形角

JIS B 1220 の解説ではアンカーボルトの伸び能力と設計のばらつきによる安全率を考慮して、アンカーボルトの必要伸び率を $0.03(3\%)$ と設定している。ベースプレート圧縮端が塑性変形する変形モードを解図 3.4-2 に示す。アンカーボルトには解図に併記した矩形と三角形の 2 つの歪分布が想定される。アンカーボルトは丸鋼でコンクリートとの付着が劣化しやすいため、地震による繰り返し変形により付着劣化し、三角形の歪分布から最終的には先端の六角頭の支圧

力で抵抗する矩形の歪分布となる。アンカーボルトの必要伸び率 3% に対して、三角形の歪分布では最大 6% の歪が生じる。並目ねじの本アンカーボルトは最大歪 6% に対して十分な余裕度を有する。アンカーボルトの必要伸び率 (ϵ_a) の (3.4.1) 式から、有効長さ (l_e) と引張アンカーボルト芯と圧縮鉄骨フランジ (角型鋼管の場合は圧縮側スキンプレート) の距離 (D) の関係は (3.4.2) 式となる。

$$\epsilon_a = \frac{\delta}{l_e} \approx \frac{D \cdot \theta}{n \cdot d_s} \quad \dots (3.4.1)$$

- δ : アンカーボルトの伸び変形
- l_e : 有効長さ
- D : 引張アンカーボルト芯と圧縮鉄骨フランジの距離
- θ : 部材端部回転変形角
- n : ボルトのねじの呼びに対する有効長さの比率
- d_s : ボルトの軸径
- $\epsilon_a = 0.03$ 、 $\theta = 0.02 \text{ rad}$. であるので

$$n d_s = l_e \geq \frac{2}{3} D \quad \dots (3.4.2)$$

したがって、有効長さ (l_e) は引張アンカーボルト芯と圧縮鉄骨フランジの距離 (D) の 2/3 以上とする。アンカーボルトが鉄骨フランジ間に 4 本以上配置される場合は、圧縮鉄骨フランジと最も遠いアンカーボルトの距離 (D) の 2/3 以上とする。

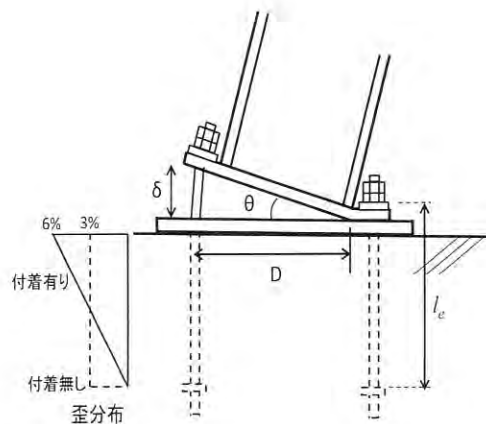
- (2) アンカーボルトの設計用引張耐力 ($T_a = 1.2 \cdot A_e \cdot F$) に対して、コンクリートのコーン破壊耐力が上回るように設計する。コーン破壊耐力 (T_c) は、コーン破壊の水平投影面積 (A_c) とコンクリートの設計基準強度 (F_c) から (3.4.3) 式を用いて求められる。

$$T_c = 0.23 \sqrt{F_c} A_c \quad \dots (3.4.3)$$

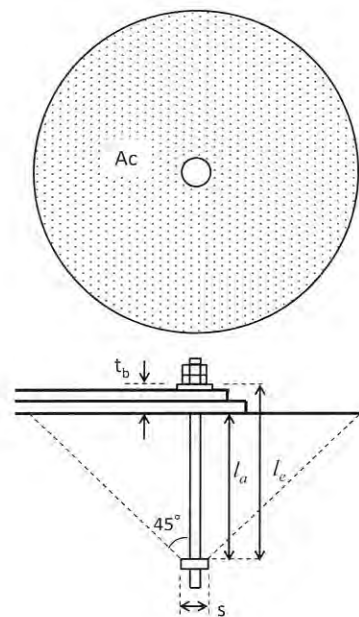
- F_c : 躯体コンクリートの圧縮強度
- A_c : アンカー 1 本当たりのコーン状破壊面への有効水平投影面積 (mm^2)

コーン破壊の水平投影面積はアンカーボルトの配置や定着コンクリート躯体の大きさを考慮して求められる。以下にはいくつかの例を示すが、これらに当てはまらない場合は、「各種合成構造設計指針・同解説」(2010 年版) を参考にしたり、CAD ソフトを用いるなどして求められる。

最も単純なアンカーボルト 1 本の解図 3.4-3 に示すコーン破壊面のコーン破壊耐力 (T_c) については、(3.4.4) 式による水平投影面積 (A_c) を (3.4.3) 式に代入することにより求められる。



解図 3.4-2 アンカーボルトの伸び変形



解図 3.4-3 コーン破壊面

$$A_c = \pi \left(l_a + \frac{s}{2} \right)^2 - \pi \left(\frac{s}{2} \right)^2 \quad \dots (3.4.4)$$

s : 六角頭部の小径

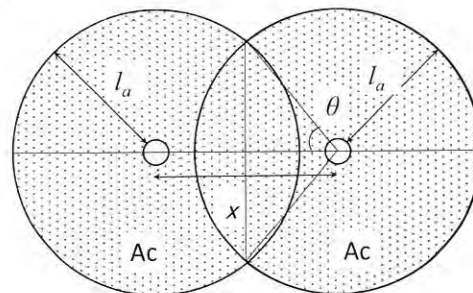
解図 3.4-4 に示すように、(3.4.3) 式による金属系アンカーのコーン破壊耐力の計算値は実験値の下限を押さえており、十分な安全率を確保できる計算式と考えられる。この解図の実験値はコンクリート強度が 15~41N/mm² の範囲における結果であることから Fe42 以上のコンクリートについてはコンクリート強度を 42N/mm² として適用する。

アンカーボルトの必要伸び率が 3% であることから、伸び率 3% における引張力に対して、コンクリートのコーン破壊耐力が上回るように設計する。本設計要領書においては、このコーン破壊耐力がアンカーボルトの引張り降伏耐力の 1.2 倍以上の耐力を有することとしている。

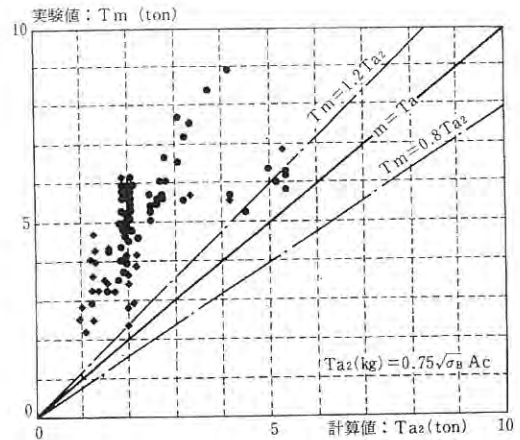
解図 3.4-5 に示すように、2 本のボルトの投影面積が重なる場合は (3.4.5) 式で 2 本のボルトに対するコーン破壊の投影面積 (2A_c) が求められる。ボルト間距離が近いほど θ が大きくなりコーン破壊の有効水平投影面積が小さくなる。

$$2A_c = (2\pi - 2\theta + \sin 2\theta) \left(l_a + \frac{s}{2} \right)^2 - \frac{\pi}{2} s^2 \quad \dots (3.4.5)$$

$$\theta = \cos^{-1} \frac{x}{2l_a + s}$$



解図 3.4-5 コーン破壊面の重複



(耐震改修指針より引用)

解図 3.4-4 金属系アンカーのコーン破壊耐力の実験値と計算値の比較

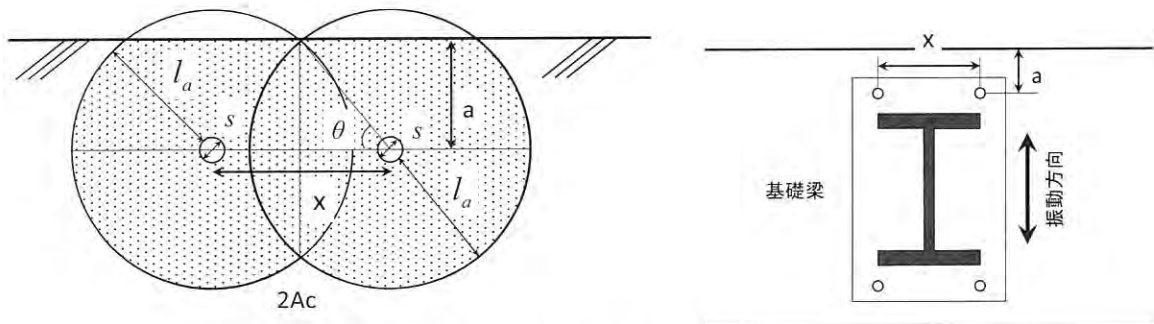
柱脚ベースプレートを鉄骨柱外側の4本のアンカーボルトで固定する場合は、コーン破壊水平投影面が基礎梁側面からはみ出す場合がある。地震の振動方向が基礎梁材軸方向に直交し、アンカーボルト芯と基礎梁側面の距離(a)がコーン破壊水平投影面の半径($l_a + s/2$)より小さくなる場合を解図3.4-6に示す。この場合は、(3.4.6)式により片側側面コンクリートの欠落部分を考慮してコーン破壊有効水平投影面積を算定する。

$$2A_c = (2\pi - 2\theta + \sin 2\theta) \left(l_a + \frac{s}{2} \right)^2 - \frac{\pi}{2} s^2$$

$$- 2 \left(l_a + \frac{s}{2} \right)^2 \cos^{-1} \frac{a}{l_a + \frac{s}{2}} + 2a \left(l_a + \frac{s}{2} \right) \sin \left(\cos^{-1} \frac{a}{l_a + \frac{s}{2}} \right) \dots (3.4.6)$$

$$\frac{X}{2} < l_a + \frac{s}{2} \text{ の場合} \quad \theta = \cos^{-1} \frac{x}{2l_a + s}$$

$$\frac{X}{2} \geq l_a + \frac{s}{2} \text{ の場合} \quad \theta = 0$$



解図3.4-6 振動方向に直交する基礎梁

解図 3.4-7 に示す様に地震の振動方向と基礎梁材軸方向が平行する場合は、(3.4.7)式により両側側面コンクリートの欠落部分を考慮してコーン破壊有効水平投影面積を算定する。(3.4.6) (3.4.7)式は、(3.4.5)式からコンクリートの欠落部分の投影面積を差し引く式となっている。

$$2A_c = (2\pi - 2\theta + \sin 2\theta) \left(l_a + \frac{s}{2} \right)^2 - \frac{\pi}{2} s^2$$

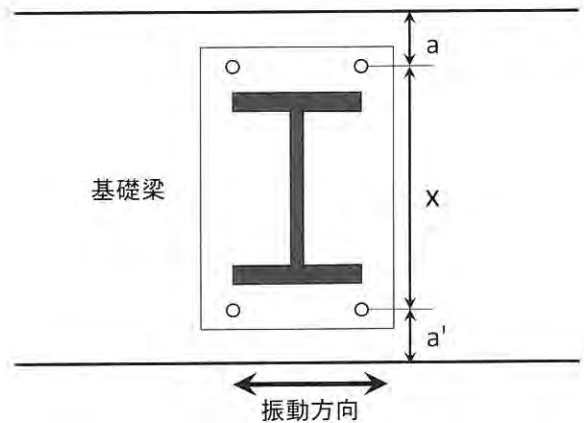
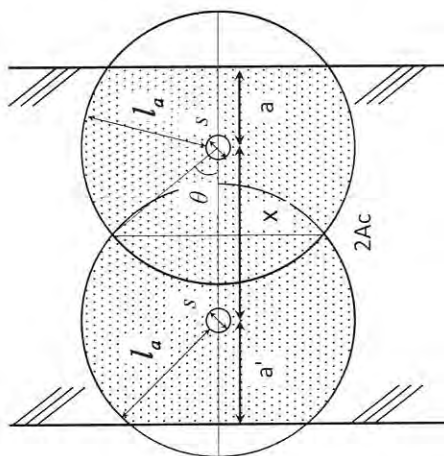
$$- \left(l_a + \frac{s}{2} \right)^2 \cos^{-1} \frac{a}{l_a + \frac{s}{2}} + a \left(l_a + \frac{s}{2} \right) \sin \left(\cos^{-1} \frac{a}{l_a + \frac{s}{2}} \right)$$

$$- \left(l_a + \frac{s}{2} \right)^2 \cos^{-1} \frac{a'}{l_a + \frac{s}{2}} + a' \left(l_a + \frac{s}{2} \right) \sin \left(\cos^{-1} \frac{a'}{l_a + \frac{s}{2}} \right) \quad \dots (3.4.7)$$

$$\frac{X}{2} < l_a + \frac{s}{2} \quad \text{の場合} \quad \theta = \cos^{-1} \frac{\frac{X}{2}}{l_a + \frac{s}{2}}$$

$$\frac{X}{2} \geq l_a + \frac{s}{2} \quad \text{の場合} \quad \theta = 0$$

$$\theta = \cos^{-1} \frac{x}{2l_a + s}$$



解図 3.4-7 振動方向に平行する基礎梁

解図 3.4-8 に示す様にアンカーボルトを鉄骨柱フランジの内側に 4 本配置する場合は、全てが引張アンカーボルトとなるため、(3.4.8) (3.4.9) 式によりコーン破壊有効水平投影面積を算定する。

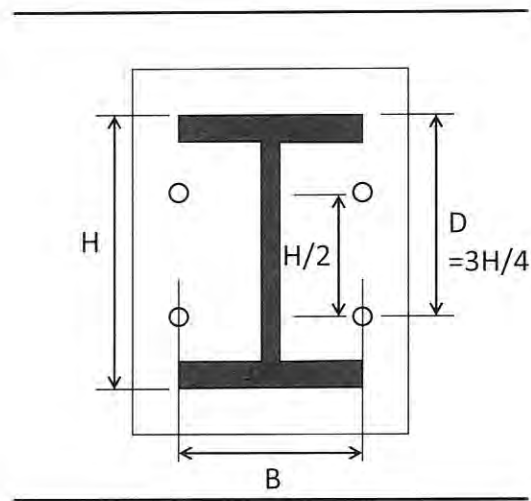
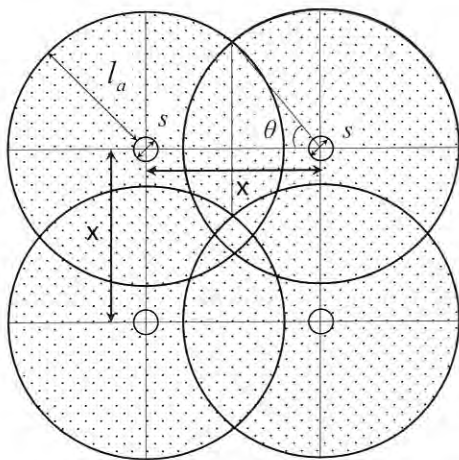
$$\frac{x}{2} < l_a + \frac{S}{2} \leq \frac{x}{\sqrt{2}}$$

$$A_c = (4\pi - 8\theta + 4 \sin 2\theta) \left(l_a + \frac{S}{2} \right)^2 - \pi S^2 \quad \dots (3.4.8)$$

$$\frac{x}{\sqrt{2}} < l_a + \frac{S}{2}$$

$$A_c = (3\pi - 4\theta + 2 \sin 2\theta + 2 \cos 2\theta + 2) \left(l_a + \frac{S}{2} \right)^2 - \pi S^2 \quad \dots (3.4.9)$$

$$\theta = \cos^{-1} \frac{x}{2l_a + S}$$



解図 3.4-8 フランジ内側に 4 本配する場合

- (3) 通常のアンカーボルトで設計されているものを本六角頭付きアンカーボルトに変更する場合は、ねじ部有効断面積と F 値が同等の本六角頭付きアンカーボルトに置き換えて良いが、コーン破壊しない定着長と変形 1/50rad. の伸びを確保する有効長さとして引張アンカーボルト芯と圧縮鉄骨フランジの距離の 2/3 以上を確保する必要がある。

3.5 構造細則

六角頭付きアンカーボルトを用いる場合は、以下の構造細則による。

- (1) アンカーボルトは、取り付ける RC 部材の主筋の内側に配置する。
- (2) アンカーボルトの定着長さはねじの呼びの 8 倍以上とする。
- (3) コンクリートのコーン破壊耐力の計算においては、コンクリート設計基準強度が F_c42 を超えるものは F_c42 とする。
- (4) 非構造鉄骨部材のベースプレート厚は、非構造鉄骨部材のフランジ厚さと同厚以上とする。

上記(2)でアンカーボルトの定着長さをねじの呼びの 8 倍以上としたのは、(社)日本建築学会「各種合成構造設計指針・同解説」(2010 年版)の頭付きアンカーボルトの設計において、引張力が支配的なアンカーボルトにあっては、脆性的な破壊を避けるため定着長さをねじの呼びの 8 倍以上を推奨していることによる。

第 2 編 設計例

目 次

1章 標準的な部材及び配置	2-1
2章 設計手順	2-3
3章 脚部せん断強度の検討	2-3
3.1 風荷重および壁材の作用力	2-4
3.2 アンカーボルトの必要径	2-5
4章 柱脚回転変形によるアンカーボルトの検討	2-33
4.1 アンカーボルトの伸び変形の確保	2-33
4.2 コンクリートのコーン破壊の防止	2-33
4.3 アンカーボルト長さの決定	2-34
4.4 必要定着長	2-34

1章 標準的な部材及び配置

間柱を1階外壁用に設置する場合の標準的な例を図1-1に示す。基礎梁上面のアンカーボルトを用いて2本のH形鋼間柱を設置し、1スパン内に3枚の外壁を取り付けた例である。

非構造部材にH形鋼および角形鋼管を用い、アンカーボルトを2本および4本設置する場合の柱脚部の標準的な配置および定着長さを図1-2および図1-3に示す。アンカーボルトが2本の場合は柱鉄骨断面中央部のフランジ幅位置に配置、柱鉄骨フランジ内側に4本の場合は断面中央に柱せいりの半分の間隔で配置、フランジ外側に4本の場合はフランジ幅でフランジから50mm外側の位置とした。ベースモルタル、ベースプレート、ワシヤの厚さの合計を50mmに設定し、伸び変形の有効長さを定着長さ(l_a)に50mmを加えた長さとした。アンカーボルトが柱鉄骨フランジ外側に4本の場合は、ボルト芯と基礎梁側面の距離(端あき)を図1-4のように120mmとし、コーン破壊投影面積には基礎梁側面からはみ出す部分を考慮した。設計例では、図中に示したように、地震の2つの振動方向のうちコーン破壊耐力が小さくなる基礎梁材軸に直交方向を対象とした。

以後の設計例は、本章に示した設置例についてのものである。

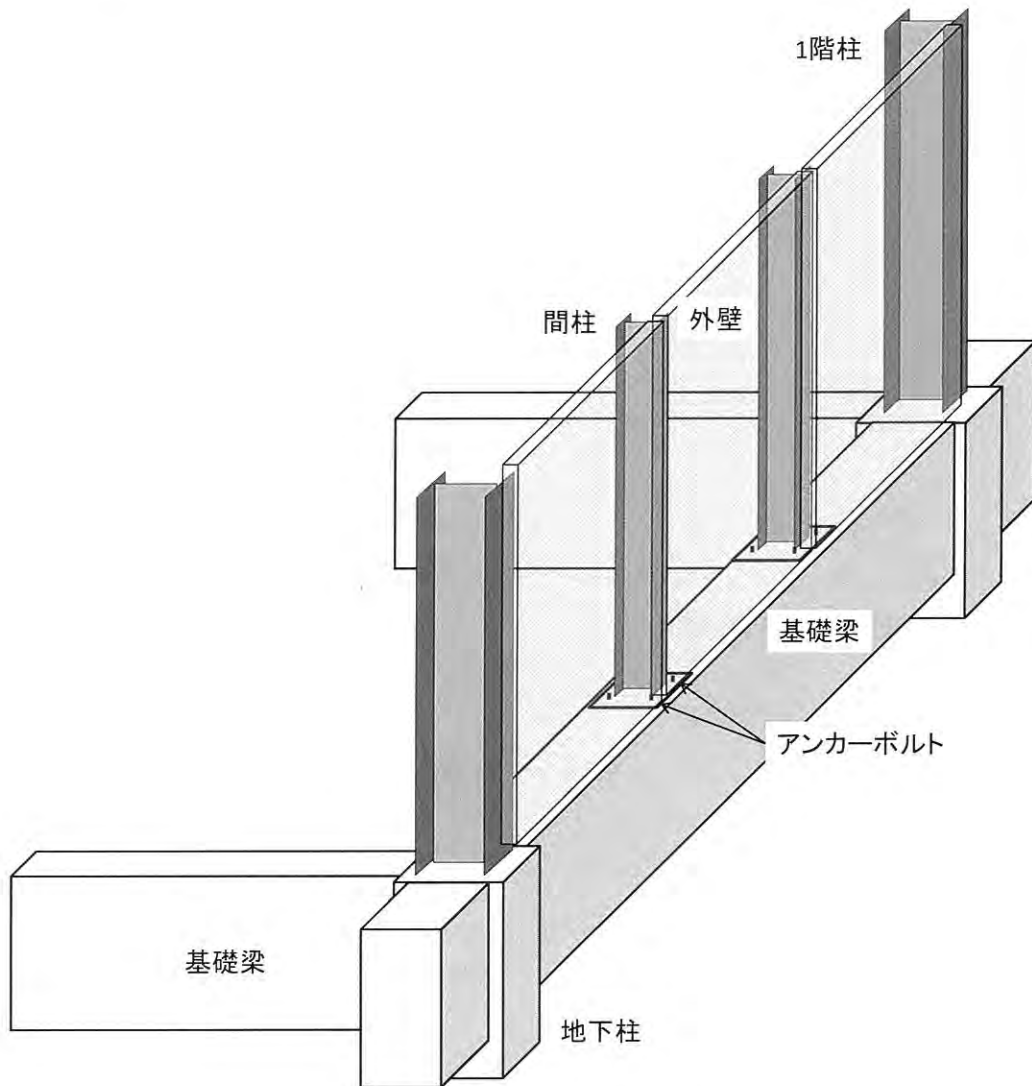
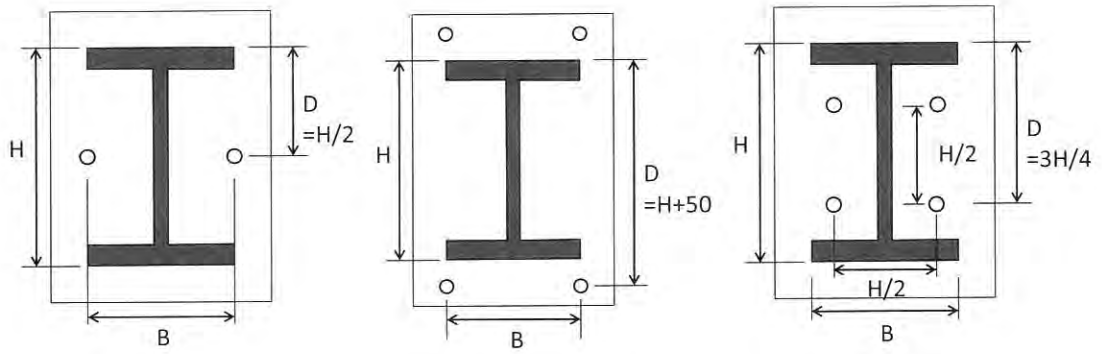
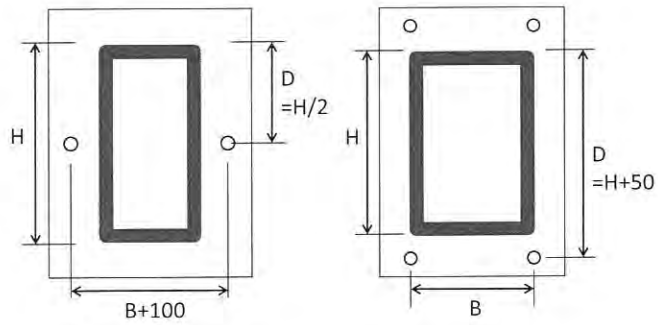


図1-1 外壁用間柱の配置例



アンカーボルト2本 アンカーボルト外4本 アンカーボルト内4本
 (a) H形鋼を用いる場合

(b)



アンカーボルト2本 アンカーボルト4本

(b) 角形鋼管を用いる場合

図1-2 アンカーボルトの配置

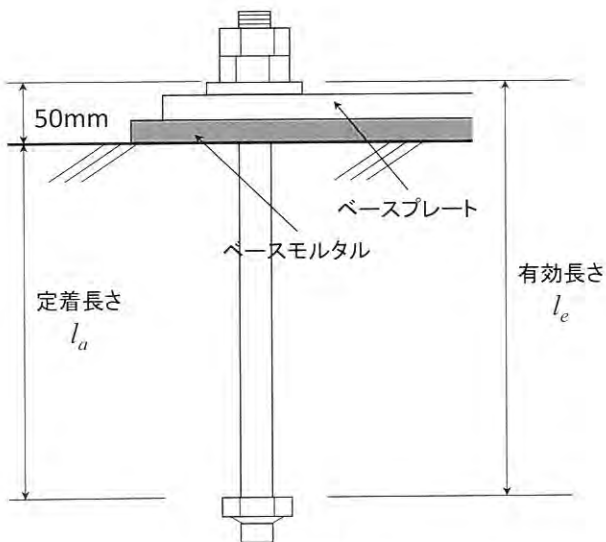


図1-3 定着長さ

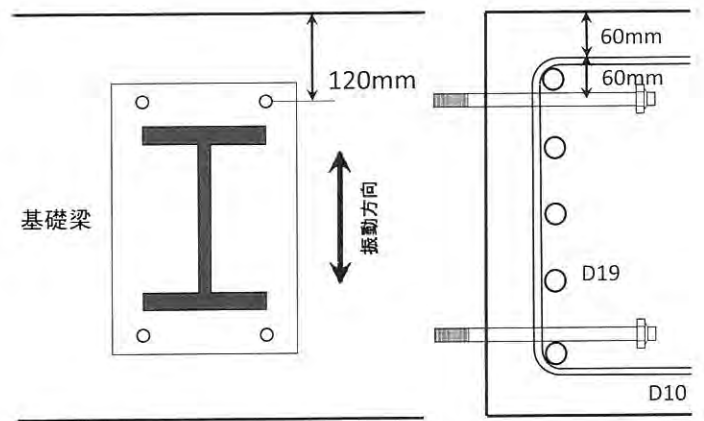


図1-4 アンカーボルトの端あき

2章 設計手順

間柱、耐風梁等に作用する風荷重、地震荷重に対する脚部のアンカーボルトの設計は、設計要領の3.2に示した設計フローによる。

3章 脚部せん断強度の検討

設計要領の3.3に示したようにアンカーボルトのせん断力に対する検討は、一般的には地震荷重が小さいので風荷重に対して行えばよい。

外壁に作用する風荷重および外壁の地震時作用力で生じるアンカーボルトのせん断力 (P_w) に対して、アンカーボルトのせん断耐力 (ΣQ_b) またはベースプレートとコンクリートの摩擦力 (Q_f) の大きい方の抵抗力が上回るように設計する。ただし、鉄骨フランジ外側に配した引張力をうけるアンカーボルトのせん断耐力は無視する。

図のように部材端部に4本のアンカーボルトを設置する場合は、次式を満足しなければならない。

$$P_w < \max(2Q_b, Q_f) = 2/\sqrt{3} \cdot A_e \cdot F$$

従って、アンカーボルト1本の必要断面積 A_e は

$$A_e > P_w / (2/\sqrt{3} \cdot F) = P_w / (1.15F)$$

となる。

中央に2本あるいは4本のアンカーボルトを設置する場合には、アンカーボルトに大きな引張歪が生じないため2本のアンカーボルトがせん断抵抗できるものとして設計してよいが、安全余裕度としてせん断抵抗に0.9を乗じるものとする。

$$2 \text{ 本の場合} : P_w < 0.9 \cdot 2/\sqrt{3} \cdot A_e \cdot F \quad 4 \text{ 本の場合} : P_w < 0.9 \cdot 4/\sqrt{3} \cdot A_e \cdot F$$

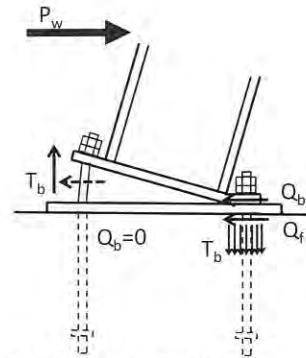
従って、アンカーボルト1本の必要断面積 A_e は

$$2 \text{ 本の場合} : A_e > P_w / (1.03 \cdot F) \quad 4 \text{ 本の場合} : A_e > P_w / (2.07 \cdot F)$$

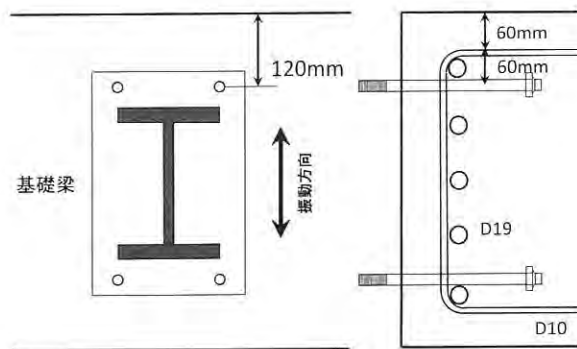
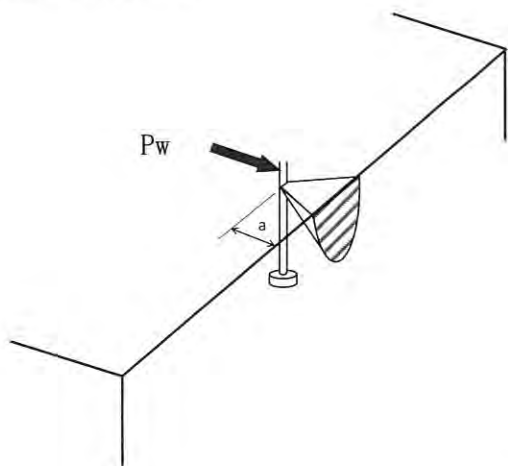
となる。

下図に示したようなせん断力 P_w による側面コンクリートの破壊が生じないように、取り付けるRC部材の主筋の内側にアンカーボルトを配置する。

また、前述したようにせん断耐力の検討に関しては、仕上げ材が押し出し成型セメント板やALC板程度であれば、地震荷重は小さいので風荷重を受けない間柱についてはアンカーボルト径をM12以上とすればよい。



- P_w : 風荷重によるせん断力
- T_b : アンカーボルト1本の降伏強度
($=A_e \cdot F$)
- Q_b : アンカーボルト1本のせん断耐力
($=A_e \cdot F/\sqrt{3}$)
- Q_f : 摩擦力 (摩擦係数を0.4とする)
- A_e : アンカーボルトのねじ部有効断面積
- F : アンカーボルトの設計基準強度



3.1 風荷重および壁材の作用力

風荷重によってアンカーボルトに生じるせん断力は、外装材の耐風設計荷重から設定風圧、受圧面積、非構造部材の間隔によって得られる。

外壁に作用する風圧力を、建設省告示第 1458 号「屋根ふき材及び屋外に面する帳壁の風圧に対する構造耐力上の安全性を確かめるための構造計算の基準を定める件」に基づいて以下に示す方法で設定した。

$$W = \bar{q} \cdot \widehat{C}_f$$

W : 風圧力 (N/m^2)

\bar{q} : 平均速度圧 $\bar{q} = 0.6Er^2Vo^2$

Er : 建設省告示第 1454 号に第 1 第 2 項に規定する Er の値

Vo : 建設省告示第 1454 号に第 2 に規定する基準風速の値

\widehat{C}_f : 屋外に面する帳壁に対するピーク風圧係数

計算例は高さ 30m 地上 5m における風圧力を対象とする。

建設地	東京都 23 区	
地表面粗度区分	III	
建築物の高さ	30	m
軒の高さ	30	m
Vo	34	m/s

H	: 基準高さ	30	m
Zb	: H12 建告 1454 号による	5	m
ZG	: H12 建告 1454 号による	450	m
α	: H12 建告 1454 号による	0.2	
Er	: 平均風速の鉛直分布係数	0.989	
Er^2		0.978	
Vo	: 基準風速	36	m/s
\bar{q}	: (平均速度圧)	$= 0.6 \cdot Er^2 \cdot Vo^2 = 761 \text{ N/m}^2$	

地上 5m でのピーク風圧係数は

$$\widehat{C}_f = C_{pe} * G_{pe} - C_{pi} = 0.488 \times 3.100 + 0.5 = 2.012$$

$$W = \bar{q} \cdot \widehat{C}_f = 761 \times 2.012 = 1532 \text{ N/m}^2$$

基準風速 36、40、46m/s で高さ 5m の検討風圧力を下表に示す。

基準風速 (m/s)	粗度区分	平均速度圧 (N/m^2)	風圧力 (N/m^2)	検討用風圧力 (N/m^2)
36	I	1471	3921	4000
	II	1075	2485	2500
	III	761	1532	1600
40	I	1816	4841	4900
	II	1328	3068	3100
	III	939	1891	1900
46	I	2401	6402	6500
	II	1756	4058	4100
	III	1242	2501	2600

地震時に生じる壁材の作用力によるアンカーボルトのせん断力は、0.5gの水平加速度に対して以下のように設定する。

間柱・耐風梁等に取り付けられる重量の重い仕上材はALCや押し出しセメント整形板（アスロック）などが考えられる。

ALC、アスロック+間柱 自重 1500 N/m²

水平震度 0.5 とすれば

水平荷重 W=0.5×1500=750 N/m²

基準風速 36m/s、粗度区分Ⅲの風荷重 (=1532 N/m²) に対する地震荷重は以下となる。

$$\frac{\text{地震時荷重 } 750}{\text{風荷重 } 1532} = 0.49$$

地震時に生じる壁材の作用力は、基準風速 36m/s、粗度区分Ⅲという小さな風荷重に比べても約1/2と小さいことがわかる。右表にM12アンカーボルトを用いた場合のアンカーボルトのせん断余裕度を示す。間柱の間隔が6.0m、壁の高さが8.0mの場合でも余裕度が1.0を上回っていることから、壁材の地震荷重に対してはM12のボルトで十分であることがわかる。

以下では、風荷重に対する設計例を示す。

3.2 アンカーボルトの必要径

高さ30mの建物の地上5mにおける風圧を対象とした。基準風速に36, 40, 46m/sの3種類、受圧面として負担高さを3.0, 4.0, 5.0, 6.0, 8.0m、負担幅を3.5, 5.0, 6.0mとした場合について必要ボルト直径および設定ボルト直径の余裕度を表3-1~27に示す。表中の余裕度欄で塗りつぶした1に満たないものは使用できない。アンカーボルト位置については、鉄骨フランジ内側に2本および4本設置した場合について示し、比較的使用頻度の少ない鉄骨フランジ外側に4本設置した場合については示していない。

地震荷重 : 750 N/m²

ボルト		F N/mm ²	負担 高さ m	負担 幅 m	Pw kN	必要断面積 Ae' mm ²	余裕度 Ae/Ae'				
本数	呼び										
2	M12	235	3.0	3.5	3.9	16	5.18				
				5.0	5.6	23	3.63				
				6.0	6.8	28	3.02				
				4.0	3.5	5.3	22	3.89			
					5.0	7.5	31	2.72			
					6.0	9.0	37	2.27			
			5.0	3.5	6.6	27	3.11				
				5.0	9.4	39	2.18				
				6.0	11.3	46	1.81				
			6.0	3.5	7.9	33	2.59				
				5.0	11.3	46	1.81				
				6.0	13.5	56	1.51				
			8.0	3.5	10.5	43	1.94				
				5.0	15.0	62	1.36				
				6.0	18.0	74	1.13				
			4	M12	235	3.0	3.5	3.9	15	5.79	
							5.0	5.6	21	4.05	
							6.0	6.8	25	3.38	
							4.0	3.5	5.3	19	4.34
								5.0	7.5	28	3.04
								6.0	9.0	33	2.53
						5.0	3.5	6.6	24	3.47	
							5.0	9.4	35	2.43	
							6.0	11.3	42	2.03	
6.0	3.5	7.9				29	2.89				
	5.0	11.3				42	2.03				
	6.0	13.5				50	1.69				
8.0	3.5	10.5				39	2.17				
	5.0	15.0				56	1.52				
	6.0	18.0				67	1.27				
4	M12	235				3.0	3.5	3.9	8	10.41	
							5.0	5.6	12	7.29	
							6.0	6.8	14	6.08	
							4.0	3.5	5.3	11	7.81
								5.0	7.5	15	5.47
								6.0	9.0	19	4.56
						5.0	3.5	6.6	13	6.25	
							5.0	9.4	19	4.37	
							6.0	11.3	23	3.65	
			6.0	3.5	7.9	16	5.21				
				5.0	11.3	23	3.65				
				6.0	13.5	28	3.04				
			8.0	3.5	10.5	22	3.91				
				5.0	15.0	31	2.73				
				6.0	18.0	37	2.28				

表 3-1 必要ボルト

風圧：4000N/m²

ボルト			負担 高さ m	負担 幅 m	Pw kN	必要断面積 Ae' mm	余裕度 Ae/Ae'			
本数	呼び	F N/mm ²								
2	M12	235	3.0	3.5	21.0	87	0.97			
				5.0	30.0	124	0.68			
				6.0	36.0	149	0.57			
			4.0	3.5	28.0	116	0.73			
				5.0	40.0	165	0.51			
				6.0	48.0	198	0.43			
			5.0	3.5	35.0	145	0.58			
				5.0	50.0	207	0.41			
				6.0	60.0	248	0.34			
			6.0	3.5	42.0	174	0.49			
				5.0	60.0	248	0.34			
				6.0	72.0	297	0.28			
			8.0	3.5	56.0	231	0.36			
				5.0	80.0	331	0.26			
				6.0	96.0	397	0.21			
			内側 4	M12	235	3.0	3.5	21.0	43	1.95
							5.0	30.0	62	1.37
							6.0	36.0	74	1.14
						4.0	3.5	28.0	58	1.46
							5.0	40.0	82	1.03
							6.0	48.0	99	0.85
						5.0	3.5	35.0	72	1.17
							5.0	50.0	103	0.82
							6.0	60.0	123	0.68
6.0	3.5	42.0				86	0.98			
	5.0	60.0				123	0.68			
	6.0	72.0				148	0.57			
8.0	3.5	56.0	115	0.73						
	5.0	80.0	164	0.51						
	6.0	96.0	197	0.43						
2	M16	235	3.0	3.5	21.0	87	1.81			
				5.0	30.0	124	1.27			
				6.0	36.0	149	1.06			
			4.0	3.5	28.0	116	1.36			
				5.0	40.0	165	0.95			
				6.0	48.0	198	0.79			
			5.0	3.5	35.0	145	1.09			
				5.0	50.0	207	0.76			
				6.0	60.0	248	0.63			
			6.0	3.5	42.0	174	0.90			
				5.0	60.0	248	0.63			
				6.0	72.0	297	0.53			
			8.0	3.5	56.0	231	0.68			
				5.0	80.0	331	0.48			
				6.0	96.0	397	0.40			
			内側 4	M16	235	3.0	3.5	21.0	43	3.64
							5.0	30.0	62	2.55
							6.0	36.0	74	2.12
						4.0	3.5	28.0	58	2.73
							5.0	40.0	82	1.91
							6.0	48.0	99	1.59
						5.0	3.5	35.0	72	2.18
							5.0	50.0	103	1.53
							6.0	60.0	123	1.27
6.0	3.5	42.0				86	1.82			
	5.0	60.0				123	1.27			
	6.0	72.0				148	1.06			
8.0	3.5	56.0	115	1.36						
	5.0	80.0	164	0.95						
	6.0	96.0	197	0.80						

ボルト			負担 高さ m	負担 幅 m	Pw kN	必要断面積 Ae' mm	余裕度 Ae/Ae'			
本数	呼び	F N/mm ²								
2	M16	325	3.0	3.5	21.0	63	2.50			
				5.0	30.0	90	1.75			
				6.0	36.0	108	1.46			
			4.0	3.5	28.0	84	1.88			
				5.0	40.0	119	1.31			
				6.0	48.0	143	1.09			
			5.0	3.5	35.0	105	1.50			
				5.0	50.0	149	1.05			
				6.0	60.0	179	0.88			
			6.0	3.5	42.0	125	1.25			
				5.0	60.0	179	0.88			
				6.0	72.0	215	0.73			
			8.0	3.5	56.0	167	0.94			
				5.0	80.0	239	0.66			
				6.0	96.0	287	0.55			
			内側 4	M16	325	3.0	3.5	21.0	31	5.03
							5.0	30.0	45	3.52
							6.0	36.0	54	2.93
						4.0	3.5	28.0	42	3.77
							5.0	40.0	59	2.64
							6.0	48.0	71	2.20
						5.0	3.5	35.0	52	3.02
							5.0	50.0	74	2.11
							6.0	60.0	89	1.76
6.0	3.5	42.0				62	2.51			
	5.0	60.0				89	1.76			
	6.0	72.0				107	1.47			
8.0	3.5	56.0	83	1.89						
	5.0	80.0	119	1.32						
	6.0	96.0	143	1.10						

塗りつぶしは、アンカーボルト呼び径が不足しているため使用不可である。

基準風速 36m/s、地表面粗度区分 I、建物基準高さ 30m、地上高さ 5m 位置の風圧を想定した。

表 3-2 必要ボルト

風圧：4000N/m²

ボルト			負担 高さ m	負担 幅 m	Pw kN	必要断面積 Ae' mm	余裕度 Ae/Ae'	ボルト			負担 高さ m	負担 幅 m	Pw kN	必要断面積 Ae' mm	余裕度 Ae/Ae'						
本数	呼び	F N/mm ²						本数	呼び	F N/mm ²											
2	M20	235	3.0	3.5	21.0	87	2.82	2	M20	325	3.0	3.5	21.0	63	3.91						
				5.0	30.0	124	1.98					5.0	30.0	90	2.73						
				6.0	36.0	149	1.65					6.0	36.0	108	2.28						
				4.0	3.5	28.0	116					2.12	4.0	3.5	28.0	84	2.93				
					5.0	40.0	165					1.48		5.0	40.0	119	2.05				
					6.0	48.0	198					1.24		6.0	48.0	143	1.71				
				5.0	3.5	35.0	145					1.69	5.0	3.5	35.0	105	2.34				
					5.0	50.0	207					1.19		5.0	50.0	149	1.64				
					6.0	60.0	248					0.99		6.0	60.0	179	1.37				
			6.0	3.5	42.0	174	1.41				6.0	3.5	42.0	125	1.95						
				5.0	60.0	248	0.99					5.0	60.0	179	1.37						
				6.0	72.0	297	0.82					6.0	72.0	215	1.14						
			8.0	3.5	56.0	231	1.06				8.0	3.5	56.0	167	1.46						
				5.0	80.0	331	0.74					5.0	80.0	239	1.03						
				6.0	96.0	397	0.62					6.0	96.0	287	0.85						
			内側 4	M20	235	3.0	3.5				21.0	43	5.68	内側 4	M20	325	3.0	3.5	21.0	31	7.85
							5.0				30.0	62	3.97					5.0	30.0	45	5.49
							6.0				36.0	74	3.31					6.0	36.0	54	4.58
						4.0	3.5				28.0	58	4.26				4.0	3.5	28.0	42	5.89
							5.0				40.0	82	2.98					5.0	40.0	59	4.12
							6.0				48.0	99	2.48					6.0	48.0	71	3.43
						5.0	3.5				35.0	72	3.41				5.0	3.5	35.0	52	4.71
							5.0				50.0	103	2.38					5.0	50.0	74	3.30
							6.0				60.0	123	1.99					6.0	60.0	89	2.75
6.0	3.5	42.0				86	2.84	6.0	3.5	42.0	62	3.92									
	5.0	60.0				123	1.99		5.0	60.0	89	2.75									
	6.0	72.0				148	1.66		6.0	72.0	107	2.29									
8.0	3.5	56.0				115	2.13	8.0	3.5	56.0	83	2.94									
	5.0	80.0				164	1.49		5.0	80.0	119	2.06									
	6.0	96.0				197	1.24		6.0	96.0	143	1.72									
2	M22	235				3.0	3.5	21.0	87	3.49	2	M22	325				3.0	3.5	21.0	63	4.83
							5.0	30.0	124	2.44								5.0	30.0	90	3.38
							6.0	36.0	149	2.04								6.0	36.0	108	2.82
						4.0	3.5	28.0	116	2.62							4.0	3.5	28.0	84	3.62
							5.0	40.0	165	1.83								5.0	40.0	119	2.54
							6.0	48.0	198	1.53								6.0	48.0	143	2.11
						5.0	3.5	35.0	145	2.10							5.0	3.5	35.0	105	2.90
							5.0	50.0	207	1.47								5.0	50.0	149	2.03
							6.0	60.0	248	1.22								6.0	60.0	179	1.69
			6.0	3.5	42.0	174	1.75	6.0	3.5	42.0				125	2.41						
				5.0	60.0	248	1.22		5.0	60.0				179	1.69						
				6.0	72.0	297	1.02		6.0	72.0				215	1.41						
			8.0	3.5	56.0	231	1.31	8.0	3.5	56.0				167	1.81						
				5.0	80.0	331	0.92		5.0	80.0				239	1.27						
				6.0	96.0	397	0.76		6.0	96.0				287	1.06						
			内側 4	M22	235	3.0	3.5	21.0	43	7.02				内側 4	M22	325	3.0	3.5	21.0	31	9.71
							5.0	30.0	62	4.91								5.0	30.0	45	6.79
							6.0	36.0	74	4.09								6.0	36.0	54	5.66
						4.0	3.5	28.0	58	5.26							4.0	3.5	28.0	42	7.28
							5.0	40.0	82	3.68								5.0	40.0	59	5.10
							6.0	48.0	99	3.07								6.0	48.0	71	4.25
						5.0	3.5	35.0	72	4.21							5.0	3.5	35.0	52	5.82
							5.0	50.0	103	2.95								5.0	50.0	74	4.08
							6.0	60.0	123	2.46								6.0	60.0	89	3.40
6.0	3.5	42.0				86	3.51	6.0	3.5	42.0	62	4.85									
	5.0	60.0				123	2.46		5.0	60.0	89	3.40									
	6.0	72.0				148	2.05		6.0	72.0	107	2.83									
8.0	3.5	56.0				115	2.63	8.0	3.5	56.0	83	3.64									
	5.0	80.0				164	1.84		5.0	80.0	119	2.55									
	6.0	96.0				197	1.54		6.0	96.0	143	2.12									

塗りつぶしは、アンカーボルト呼び径が不足しているため使用不可である。

基準風速 36m/s、地表面粗度区分 I、建物基準高さ 30m、地上高さ 5m 位置の風圧を想定した。

表 3-3 必要ボルト

風圧：4000N/m²

ボルト			負担 高さ m	負担 幅 m	Pw kN	必要断面積 Ae' mm	余裕度 Ae/Ae'	ボルト			負担 高さ m	負担 幅 m	Pw kN	必要断面積 Ae' mm	余裕度 Ae/Ae'						
本数	呼び	F N/mm ²						本数	呼び	F N/mm ²											
2	M24	235	3.0	3.5	21.0	87	4.07	2	M24	325	3.0	3.5	21.0	63	5.63						
				5.0	30.0	124	2.85					5.0	30.0	90	3.94						
				6.0	36.0	149	2.37					6.0	36.0	108	3.28						
			4.0	3.5	28.0	116	3.05				4.0	3.5	28.0	84	4.22						
				5.0	40.0	165	2.14					5.0	40.0	119	2.95						
				6.0	48.0	198	1.78					6.0	48.0	143	2.46						
			5.0	3.5	35.0	145	2.44				5.0	3.5	35.0	105	3.38						
				5.0	50.0	207	1.71					5.0	50.0	149	2.36						
				6.0	60.0	248	1.42					6.0	60.0	179	1.97						
			6.0	3.5	42.0	174	2.03				6.0	3.5	42.0	125	2.81						
				5.0	60.0	248	1.42					5.0	60.0	179	1.97						
				6.0	72.0	297	1.19					6.0	72.0	215	1.64						
			8.0	3.5	56.0	231	1.53				8.0	3.5	56.0	167	2.11						
				5.0	80.0	331	1.07					5.0	80.0	239	1.48						
				6.0	96.0	397	0.89					6.0	96.0	287	1.23						
			4	内側	235	3.0	3.5				21.0	43	8.18	4	内側	325	3.0	3.5	21.0	31	11.31
							5.0				30.0	62	5.72					5.0	30.0	45	7.92
							6.0				36.0	74	4.77					6.0	36.0	54	6.60
						4.0	3.5				28.0	58	6.13				4.0	3.5	28.0	42	8.48
							5.0				40.0	82	4.29					5.0	40.0	59	5.94
							6.0				48.0	99	3.58					6.0	48.0	71	4.95
						5.0	3.5				35.0	72	4.91				5.0	3.5	35.0	52	6.79
							5.0				50.0	103	3.43					5.0	50.0	74	4.75
							6.0				60.0	123	2.86					6.0	60.0	89	3.96
6.0	3.5	42.0				86	4.09	6.0	3.5	42.0	62	5.65									
	5.0	60.0				123	2.86		5.0	60.0	89	3.96									
	6.0	72.0				148	2.38		6.0	72.0	107	3.30									
8.0	3.5	56.0				115	3.07	8.0	3.5	56.0	83	4.24									
	5.0	80.0				164	2.15		5.0	80.0	119	2.97									
	6.0	96.0				197	1.79		6.0	96.0	143	2.47									
2	M27	325				3.0	3.5	21.0	87	5.29	2	M27	325				3.0	3.5	21.0	63	7.32
							5.0	30.0	124	3.70								5.0	30.0	90	5.12
							6.0	36.0	149	3.09								6.0	36.0	108	4.27
						4.0	3.5	28.0	116	3.97							4.0	3.5	28.0	84	5.49
							5.0	40.0	165	2.78								5.0	40.0	119	3.84
							6.0	48.0	198	2.31								6.0	48.0	143	3.20
						5.0	3.5	35.0	145	3.17							5.0	3.5	35.0	105	4.39
							5.0	50.0	207	2.22								5.0	50.0	149	3.07
							6.0	60.0	248	1.85								6.0	60.0	179	2.56
			6.0	3.5	42.0	174	2.65	6.0	3.5	42.0				125	3.66						
				5.0	60.0	248	1.85		5.0	60.0				179	2.56						
				6.0	72.0	297	1.54		6.0	72.0				215	2.13						
			8.0	3.5	56.0	231	1.98	8.0	3.5	56.0				167	2.74						
				5.0	80.0	331	1.39		5.0	80.0				239	1.92						
				6.0	96.0	397	1.16		6.0	96.0				287	1.60						
			4	内側	325	3.0	3.5	21.0	43	10.63				4	内側	325	3.0	3.5	21.0	31	14.70
							5.0	30.0	62	7.44								5.0	30.0	45	10.29
							6.0	36.0	74	6.20								6.0	36.0	54	8.58
						4.0	3.5	28.0	58	7.97							4.0	3.5	28.0	42	11.03
							5.0	40.0	82	5.58								5.0	40.0	59	7.72
							6.0	48.0	99	4.65								6.0	48.0	71	6.43
						5.0	3.5	35.0	72	6.38							5.0	3.5	35.0	52	8.82
							5.0	50.0	103	4.47								5.0	50.0	74	6.18
							6.0	60.0	123	3.72								6.0	60.0	89	5.15
6.0	3.5	42.0				86	5.32	6.0	3.5	42.0	62	7.35									
	5.0	60.0				123	3.72		5.0	60.0	89	5.15									
	6.0	72.0				148	3.10		6.0	72.0	107	4.29									
8.0	3.5	56.0				115	3.99	8.0	3.5	56.0	83	5.51									
	5.0	80.0				164	2.79		5.0	80.0	119	3.86									
	6.0	96.0				197	2.33		6.0	96.0	143	3.22									

塗りつぶしは、アンカーボルト呼び径が不足しているため使用不可である。

基準風速 36m/s、地表面粗度区分 I、建物基準高さ 30m、地上高さ 5m 位置の風圧を想定した。

表 3-4 必要ボルト

風圧：2500N/m²

ボルト		F N/mm ²	負担 高さ m	負担 幅 m	Pw kN	必要断面積 Ae' mm	余裕度 Ae/Ae'	ボルト		F N/mm ²	負担 高さ m	負担 幅 m	Pw kN	必要断面積 Ae' mm	余裕度 Ae/Ae'													
本数	呼び							本数	呼び																			
2	M12	235	3.0	3.5	13.1	54	1.55	325	2																			
				5.0	18.8	77	1.09																					
				6.0	22.5	93	0.91																					
				3.5	17.5	72	1.17																					
				5.0	25.0	103	0.82																					
				6.0	30.0	124	0.68																					
			3.5	21.9	90	0.93																						
			5.0	31.3	129	0.65																						
			6.0	37.5	155	0.54																						
			3.5	26.3	108	0.78																						
			5.0	37.5	155	0.54																						
			6.0	45.0	186	0.45																						
			3.5	35.0	145	0.58																						
			5.0	50.0	207	0.41																						
			6.0	60.0	248	0.34																						
			内側 4	M12	235	3.0	3.5										13.1	27	3.12	M16	4	内側	4	3.0	3.5	13.1	27	5.82
							5.0										18.8	39	2.19						5.0	18.8	39	4.07
							6.0										22.5	46	1.82						6.0	22.5	46	3.39
						3.5	17.5										36	2.34	3.5						17.5	36	4.36	
						5.0	25.0										51	1.64	5.0						25.0	51	3.05	
						6.0	30.0										62	1.37	6.0						30.0	62	2.55	
						3.5	21.9										45	1.87	3.5						21.9	45	3.49	
						5.0	31.3										64	1.31	5.0						31.3	64	2.44	
						6.0	37.5										77	1.09	6.0						37.5	77	2.04	
3.5	26.3	54				1.56	3.5	26.3	54	2.91																		
5.0	37.5	77				1.09	5.0	37.5	77	2.04																		
6.0	45.0	93				0.91	6.0	45.0	93	1.70																		
3.5	35.0	72	1.17	3.5	35.0	72	2.18																					
5.0	50.0	103	0.82	5.0	50.0	103	1.53																					
6.0	60.0	123	0.68	6.0	60.0	123	1.27																					
2	M16	235	3.0	3.5	13.1	54	2.90	325	2																			
				5.0	18.8	77	2.03																					
				6.0	22.5	93	1.69																					
				3.5	17.5	72	2.17																					
				5.0	25.0	103	1.52																					
				6.0	30.0	124	1.27																					
			3.5	21.9	90	1.74																						
			5.0	31.3	129	1.22																						
			6.0	37.5	155	1.01																						
			3.5	26.3	108	1.45																						
			5.0	37.5	155	1.01																						
			6.0	45.0	186	0.84																						
			3.5	35.0	145	1.09																						
			5.0	50.0	207	0.76																						
			6.0	60.0	248	0.63																						
			内側 4	M16	235	3.0	3.5										13.1	27	5.82	M16	4	内側	4	3.0	3.5	13.1	20	8.05
							5.0										18.8	39	4.07						5.0	18.8	28	5.63
							6.0										22.5	46	3.39						6.0	22.5	33	4.69
						3.5	17.5										36	4.36	3.5						17.5	26	6.04	
						5.0	25.0										51	3.05	5.0						25.0	37	4.22	
						6.0	30.0										62	2.55	6.0						30.0	45	3.52	
						3.5	21.9										45	3.49	3.5						21.9	33	4.83	
						5.0	31.3										64	2.44	5.0						31.3	46	3.38	
						6.0	37.5										77	2.04	6.0						37.5	56	2.82	
3.5	26.3	54				2.91	3.5	26.3	39	4.02																		
5.0	37.5	77				2.04	5.0	37.5	56	2.82																		
6.0	45.0	93				1.70	6.0	45.0	67	2.35																		
3.5	35.0	72	2.18	3.5	35.0	52	3.02																					
5.0	50.0	103	1.53	5.0	50.0	74	2.11																					
6.0	60.0	123	1.27	6.0	60.0	89	1.76																					

塗りつぶしは、アンカーボルト呼び径が不足しているため使用不可である。

基準風速 36m/s、地表面粗度区分 II、建物基準高さ 30m、地上高さ 5m 位置の風圧を想定した。

表 3-5 必要ボルト
風圧：2500N/m²

ボルト			負担 高さ m	負担 幅 m	Pw kN	必要断面積 Ae' mm	余裕度 Ae/Ae'	ボルト			負担 高さ m	負担 幅 m	Pw kN	必要断面積 Ae' mm	余裕度 Ae/Ae'
本数	呼び	F N/mm ²						本数	呼び	F N/mm ²					
2	M20	235	3.0	3.5	13.1	27	9.08	2	M20	325	3.0	3.5	13.1	20	12.56
				5.0	18.8	39	6.36					5.0	18.8	28	8.79
				6.0	22.5	46	5.30					6.0	22.5	33	7.33
				3.5	17.5	36	6.81					3.5	17.5	26	9.42
				5.0	25.0	51	4.77					5.0	25.0	37	6.59
				6.0	30.0	62	3.97					6.0	30.0	45	5.49
				3.5	21.9	45	5.45					3.5	21.9	33	7.53
				5.0	31.3	64	3.81					5.0	31.3	46	5.27
				6.0	37.5	77	3.18					6.0	37.5	56	4.40
			3.5	26.3	54	4.54	3.5	26.3	39	6.28					
			5.0	37.5	77	3.18	5.0	37.5	56	4.40					
			6.0	45.0	93	2.65	6.0	45.0	67	3.66					
			3.5	35.0	72	3.41	3.5	35.0	52	4.71					
			5.0	50.0	103	2.38	5.0	50.0	74	3.30					
			6.0	60.0	123	1.99	6.0	60.0	89	2.75					
			3.5	13.1	54	5.59	3.5	13.1	39	7.73					
			5.0	18.8	77	3.91	5.0	18.8	56	5.41					
			6.0	22.5	93	3.26	6.0	22.5	67	4.51					
			3.5	17.5	72	4.19	3.5	17.5	52	5.80					
			5.0	25.0	103	2.93	5.0	25.0	75	4.06					
			6.0	30.0	124	2.44	6.0	30.0	90	3.38					
			3.5	21.9	90	3.35	3.5	21.9	65	4.64					
			5.0	31.3	129	2.35	5.0	31.3	93	3.25					
			6.0	37.5	155	1.96	6.0	37.5	112	2.70					
3.5	26.3	108	2.79	3.5	26.3	78	3.86								
5.0	37.5	155	1.96	5.0	37.5	112	2.70								
6.0	45.0	186	1.63	6.0	45.0	134	2.25								
3.5	35.0	145	2.10	3.5	35.0	105	2.90								
5.0	50.0	207	1.47	5.0	50.0	149	2.03								
6.0	60.0	248	1.22	6.0	60.0	179	1.69								
3.5	13.1	27	11.23	3.5	13.1	20	15.53								
5.0	18.8	39	7.86	5.0	18.8	28	10.87								
6.0	22.5	46	6.55	6.0	22.5	33	9.06								
3.5	17.5	36	8.42	3.5	17.5	26	11.65								
5.0	25.0	51	5.90	5.0	25.0	37	8.15								
6.0	30.0	62	4.91	6.0	30.0	45	6.79								
3.5	21.9	45	6.74	3.5	21.9	33	9.32								
5.0	31.3	64	4.72	5.0	31.3	46	6.52								
6.0	37.5	77	3.93	6.0	37.5	56	5.44								
3.5	26.3	54	5.62	3.5	26.3	39	7.77								
5.0	37.5	77	3.93	5.0	37.5	56	5.44								
6.0	45.0	93	3.28	6.0	45.0	67	4.53								
3.5	35.0	72	4.21	3.5	35.0	52	5.82								
5.0	50.0	103	2.95	5.0	50.0	74	4.08								
6.0	60.0	123	2.46	6.0	60.0	89	3.40								

塗りつぶしは、アンカーボルト呼び径が不足しているため使用不可である。

基準風速 36m/s、地表面粗度区分 II、建物基準高さ 30m、地上高さ 5m 位置の風圧を想定した。

表 3-6 必要ボルト
風圧：2500N/m²

ボルト		F N/mm ²	負担 高さ m	負担 幅 m	Pw kN	必要断面積 Ae' mm	余裕度 Ae/Ae'	ボルト		F N/mm ²	負担 高さ m	負担 幅 m	Pw kN	必要断面積 Ae' mm	余裕度 Ae/Ae'						
本数	呼び							本数	呼び												
2	M24	235	3.0	3.5	13.1	54	6.51	2	M24	325	3.0	3.5	13.1	39	9.00						
				5.0	18.8	77	4.56					5.0	18.8	56	6.30						
				6.0	22.5	93	3.80					6.0	22.5	67	5.25						
				4.0	3.5	17.5	72					4.88	4.0	3.5	17.5	52	6.75				
					5.0	25.0	103					3.42		5.0	25.0	75	4.73				
					6.0	30.0	124					2.85		6.0	30.0	90	3.94				
				5.0	3.5	21.9	90					3.91	5.0	3.5	21.9	65	5.40				
					5.0	31.3	129					2.73		5.0	31.3	93	3.78				
					6.0	37.5	155					2.28		6.0	37.5	112	3.15				
			6.0	3.5	26.3	108	3.25				6.0	3.5	26.3	78	4.50						
				5.0	37.5	155	2.28					5.0	37.5	112	3.15						
				6.0	45.0	186	1.90					6.0	45.0	134	2.63						
			8.0	3.5	35.0	145	2.44				8.0	3.5	35.0	105	3.38						
				5.0	50.0	207	1.71					5.0	50.0	149	2.36						
				6.0	60.0	248	1.42					6.0	60.0	179	1.97						
			4	内側	235	3.0	3.5				13.1	27	13.08	4	内側	325	3.0	3.5	13.1	20	18.09
							5.0				18.8	39	9.16					5.0	18.8	28	12.67
							6.0				22.5	46	7.63					6.0	22.5	33	10.55
						4.0	3.5				17.5	36	9.81				4.0	3.5	17.5	26	13.57
							5.0				25.0	51	6.87					5.0	25.0	37	9.50
							6.0				30.0	62	5.72					6.0	30.0	45	7.92
						5.0	3.5				21.9	45	7.85				5.0	3.5	21.9	33	10.86
							5.0				31.3	64	5.49					5.0	31.3	46	7.60
							6.0				37.5	77	4.58					6.0	37.5	56	6.33
6.0	3.5	26.3				54	6.54	6.0	3.5	26.3	39	9.05									
	5.0	37.5				77	4.58		5.0	37.5	56	6.33									
	6.0	45.0				93	3.82		6.0	45.0	67	5.28									
8.0	3.5	35.0				72	4.91	8.0	3.5	35.0	52	6.79									
	5.0	50.0				103	3.43		5.0	50.0	74	4.75									
	6.0	60.0				123	2.86		6.0	60.0	89	3.96									
2	M27	235				3.0	3.5	13.1	54	8.46	2	M27	325				3.0	3.5	13.1	39	11.71
							5.0	18.8	77	5.93								5.0	18.8	56	8.19
							6.0	22.5	93	4.94								6.0	22.5	67	6.83
						4.0	3.5	17.5	72	6.35							4.0	3.5	17.5	52	8.78
							5.0	25.0	103	4.44								5.0	25.0	75	6.15
							6.0	30.0	124	3.70								6.0	30.0	90	5.12
						5.0	3.5	21.9	90	5.08							5.0	3.5	21.9	65	7.02
							5.0	31.3	129	3.56								5.0	31.3	93	4.92
							6.0	37.5	155	2.96								6.0	37.5	112	4.10
			6.0	3.5	26.3	108	4.23	6.0	3.5	26.3				78	5.85						
				5.0	37.5	155	2.96		5.0	37.5				112	4.10						
				6.0	45.0	186	2.47		6.0	45.0				134	3.41						
			8.0	3.5	35.0	145	3.17	8.0	3.5	35.0				105	4.39						
				5.0	50.0	207	2.22		5.0	50.0				149	3.07						
				6.0	60.0	248	1.85		6.0	60.0				179	2.56						
			4	内側	235	3.0	3.5	13.1	27	17.01				4	内側	325	3.0	3.5	13.1	20	23.53
							5.0	18.8	39	11.91								5.0	18.8	28	16.47
							6.0	22.5	46	9.92								6.0	22.5	33	13.72
						4.0	3.5	17.5	36	12.76							4.0	3.5	17.5	26	17.65
							5.0	25.0	51	8.93								5.0	25.0	37	12.35
							6.0	30.0	62	7.44								6.0	30.0	45	10.29
						5.0	3.5	21.9	45	10.21							5.0	3.5	21.9	33	14.12
							5.0	31.3	64	7.14								5.0	31.3	46	9.88
							6.0	37.5	77	5.95								6.0	37.5	56	8.23
6.0	3.5	26.3				54	8.51	6.0	3.5	26.3	39	11.76									
	5.0	37.5				77	5.95		5.0	37.5	56	8.23									
	6.0	45.0				93	4.96		6.0	45.0	67	6.86									
8.0	3.5	35.0				72	6.38	8.0	3.5	35.0	52	8.82									
	5.0	50.0				103	4.47		5.0	50.0	74	6.18									
	6.0	60.0				123	3.72		6.0	60.0	89	5.15									

塗りつぶしは、アンカーボルト呼び径が不足しているため使用不可である。

基準風速 36m/s、地表面粗度区分 II、建物基準高さ 30m、地上高さ 5m 位置の風圧を想定した。

表 3-7 必要ボルト
風圧：1600N/m²

ボルト			負担 高さ m	負担 幅 m	Pw kN	必要断面積 Ae' mm	余裕度 Ae/Ae'			
本数	呼び	F N/mm ²								
2	M12	235	3.0	3.5	8.4	35	2.43			
				5.0	12.0	50	1.70			
				6.0	14.4	59	1.42			
				3.5	11.2	46	1.82			
				5.0	16.0	66	1.28			
				6.0	19.2	79	1.06			
			4.0	3.5	14.0	58	1.46			
				5.0	20.0	83	1.02			
				6.0	24.0	99	0.85			
				3.5	16.8	69	1.21			
				5.0	24.0	99	0.85			
				6.0	28.8	119	0.71			
			5.0	3.5	22.4	93	0.91			
				5.0	32.0	132	0.64			
				6.0	38.4	159	0.53			
				3.5	8.4	17	4.88			
				5.0	12.0	25	3.42			
				6.0	14.4	30	2.85			
			内側 4	M12	235	3.0	3.5	11.2	23	3.66
							5.0	16.0	33	2.56
							6.0	19.2	39	2.14
						4.0	3.5	14.0	29	2.93
							5.0	20.0	41	2.05
							6.0	24.0	49	1.71
5.0	3.5	16.8				35	2.44			
	5.0	24.0				49	1.71			
	6.0	28.8				59	1.42			
6.0	3.5	22.4				46	1.83			
	5.0	32.0				66	1.28			
	6.0	38.4				79	1.07			
2	M16	325	3.0	3.5	8.4	35	4.52			
				5.0	12.0	50	3.17			
				6.0	14.4	59	2.64			
				3.5	11.2	46	3.39			
				5.0	16.0	66	2.38			
				6.0	19.2	79	1.98			
			4.0	3.5	14.0	58	2.71			
				5.0	20.0	83	1.90			
				6.0	24.0	99	1.58			
				3.5	16.8	69	2.26			
				5.0	24.0	99	1.58			
				6.0	28.8	119	1.32			
			5.0	3.5	22.4	93	1.70			
				5.0	32.0	132	1.19			
				6.0	38.4	159	0.99			
				3.5	8.4	17	9.09			
				5.0	12.0	25	6.36			
				6.0	14.4	30	5.30			
			内側 4	M16	325	3.0	3.5	11.2	23	6.82
							5.0	16.0	33	4.77
							6.0	19.2	39	3.98
						4.0	3.5	14.0	29	5.46
							5.0	20.0	41	3.82
							6.0	24.0	49	3.18
5.0	3.5	16.8				35	4.55			
	5.0	24.0				49	3.18			
	6.0	28.8				59	2.65			
6.0	3.5	22.4				46	3.41			
	5.0	32.0				66	2.39			
	6.0	38.4				79	1.99			

ボルト			負担 高さ m	負担 幅 m	Pw kN	必要断面積 Ae' mm	余裕度 Ae/Ae'			
本数	呼び	F N/mm ²								
2	M16	325	3.0	3.5	8.4	25	6.26			
				5.0	12.0	36	4.38			
				6.0	14.4	43	3.65			
				3.5	11.2	33	4.69			
				5.0	16.0	48	3.28			
				6.0	19.2	57	2.74			
			4.0	3.5	14.0	42	3.75			
				5.0	20.0	60	2.63			
				6.0	24.0	72	2.19			
				3.5	16.8	50	3.13			
				5.0	24.0	72	2.19			
				6.0	28.8	86	1.82			
			5.0	3.5	22.4	67	2.35			
				5.0	32.0	96	1.64			
				6.0	38.4	115	1.37			
				3.5	8.4	12	12.57			
				5.0	12.0	18	8.80			
				6.0	14.4	21	7.33			
			内側 4	M16	325	3.0	3.5	11.2	17	9.43
							5.0	16.0	24	6.60
							6.0	19.2	29	5.50
						4.0	3.5	14.0	21	7.54
							5.0	20.0	30	5.28
							6.0	24.0	36	4.40
5.0	3.5	16.8				25	6.29			
	5.0	24.0				36	4.40			
	6.0	28.8				43	3.67			
6.0	3.5	22.4				33	4.72			
	5.0	32.0				48	3.30			
	6.0	38.4				57	2.75			

塗りつぶしは、アンカーボルト呼び径が不足しているため使用不可である。

基準風速 36m/s、地表面粗度区分 III、建物基準高さ 30m、地上高さ 5m 位置の風圧を想定した。

表 3-8 必要ボルト
風圧：1600N/m²

本数	ボルト		負担 高さ m	負担 幅 m	Pw kN	必要断面積 Ae' mm	余裕度 Ae/Ae'	本数	ボルト		負担 高さ m	負担 幅 m	Pw kN	必要断面積 Ae' mm	余裕度 Ae/Ae'					
	呼び	F N/mm ²							呼び	F N/mm ²										
2	M20	235	3.0	3.5	8.4	35	7.06	2	M20	325	3.0	3.5	8.4	25	9.76					
				5.0	12.0	50	4.94					5.0	12.0	36	6.83					
				6.0	14.4	59	4.12					6.0	14.4	43	5.70					
				4.0	3.5	11.2	46					5.29	3.5	11.2	33	7.32				
					5.0	16.0	66					3.71	5.0	16.0	48	5.13				
					6.0	19.2	79					3.09	6.0	19.2	57	4.27				
				5.0	3.5	14.0	58					4.24	3.5	14.0	42	5.86				
					5.0	20.0	83					2.97	5.0	20.0	60	4.10				
					6.0	24.0	99					2.47	6.0	24.0	72	3.42				
			6.0	3.5	16.8	69	3.53	3.5	16.8	50	4.88									
				5.0	24.0	99	2.47	5.0	24.0	72	3.42									
				6.0	28.8	119	2.06	6.0	28.8	86	2.85									
			8.0	3.5	22.4	93	2.65	3.5	22.4	67	3.66									
				5.0	32.0	132	1.85	5.0	32.0	96	2.56									
				6.0	38.4	159	1.54	6.0	38.4	115	2.14									
			内側 4	M20	235	3.0	3.5	8.4	17	14.19	内側 4	M20	325	3.0	3.5	8.4	12	19.62		
							5.0	12.0	25	9.93					5.0	12.0	18	13.74		
							6.0	14.4	30	8.28					6.0	14.4	21	11.45		
						4.0	3.5	11.2	23	10.64	3.5			11.2	17	14.72				
							5.0	16.0	33	7.45	5.0			16.0	24	10.30				
							6.0	19.2	39	6.21	6.0			19.2	29	8.58				
						5.0	3.5	14.0	29	8.51	3.5			14.0	21	11.77				
							5.0	20.0	41	5.96	5.0			20.0	30	8.24				
							6.0	24.0	49	4.97	6.0			24.0	36	6.87				
6.0	3.5	16.8				35	7.09	3.5	16.8	25	9.81									
	5.0	24.0				49	4.97	5.0	24.0	36	6.87									
	6.0	28.8				59	4.14	6.0	28.8	43	5.72									
8.0	3.5	22.4				46	5.32	3.5	22.4	33	7.36									
	5.0	32.0				66	3.72	5.0	32.0	48	5.15									
	6.0	38.4				79	3.10	6.0	38.4	57	4.29									
2	M22	325				3.0	3.5	8.4	35	8.73	2			M22	325	3.0	3.5	8.4	25	12.07
							5.0	12.0	50	6.11							5.0	12.0	36	8.45
							6.0	14.4	59	5.09							6.0	14.4	43	7.04
						4.0	3.5	11.2	46	6.55	3.5					11.2	33	9.06		
							5.0	16.0	66	4.58	5.0					16.0	48	6.34		
							6.0	19.2	79	3.82	6.0					19.2	57	5.28		
						5.0	3.5	14.0	58	5.24	3.5					14.0	42	7.24		
							5.0	20.0	83	3.67	5.0					20.0	60	5.07		
							6.0	24.0	99	3.06	6.0					24.0	72	4.23		
			6.0	3.5	16.8	69	4.37	3.5	16.8	50	6.04									
				5.0	24.0	99	3.06	5.0	24.0	72	4.23									
				6.0	28.8	119	2.55	6.0	28.8	86	3.52									
			8.0	3.5	22.4	93	3.27	3.5	22.4	67	4.53									
				5.0	32.0	132	2.29	5.0	32.0	96	3.17									
				6.0	38.4	159	1.91	6.0	38.4	115	2.64									
			内側 4	M22	325	3.0	3.5	8.4	17	17.55	内側 4	M22	325			3.0	3.5	8.4	12	24.27
							5.0	12.0	25	12.28							5.0	12.0	18	16.99
							6.0	14.4	30	10.24							6.0	14.4	21	14.16
						4.0	3.5	11.2	23	13.16	3.5					11.2	17	18.20		
							5.0	16.0	33	9.21	5.0					16.0	24	12.74		
							6.0	19.2	39	7.68	6.0					19.2	29	10.62		
						5.0	3.5	14.0	29	10.53	3.5					14.0	21	14.56		
							5.0	20.0	41	7.37	5.0					20.0	30	10.19		
							6.0	24.0	49	6.14	6.0					24.0	36	8.49		
6.0	3.5	16.8				35	8.77	3.5	16.8	25	12.13									
	5.0	24.0				49	6.14	5.0	24.0	36	8.49									
	6.0	28.8				59	5.12	6.0	28.8	43	7.08									
8.0	3.5	22.4				46	6.58	3.5	22.4	33	9.10									
	5.0	32.0				66	4.61	5.0	32.0	48	6.37									
	6.0	38.4				79	3.84	6.0	38.4	57	5.31									

塗りつぶしは、アンカーボルト呼び径が不足しているため使用不可である。

基準風速 36m/s、地表面粗度区分 III、建物基準高さ 30m、地上高さ 5m 位置の風圧を想定した。

表 3-9 必要ボルト
風圧：1600N/m²

ボルト			負担 高さ m	負担 幅 m	Pw kN	必要断面積 Ae' mm	余裕度 Ae/Ae'	ボルト			負担 高さ m	負担 幅 m	Pw kN	必要断面積 Ae' mm	余裕度 Ae/Ae'						
本数	呼び	F N/mm ²						本数	呼び	F N/mm ²											
2	M24	235	3.0	3.5	8.4	35	10.17	2	M24	325	3.0	3.5	8.4	25	14.07						
				5.0	12.0	50	7.12					5.0	12.0	36	9.85						
				6.0	14.4	59	5.93					6.0	14.4	43	8.21						
				4.0	3.5	11.2	46					7.63	4.0	3.5	11.2	33	10.55				
					5.0	16.0	66					5.34		5.0	16.0	48	7.39				
					6.0	19.2	79					4.45		6.0	19.2	57	6.15				
				5.0	3.5	14.0	58					6.10	5.0	3.5	14.0	42	8.44				
					5.0	20.0	83					4.27		5.0	20.0	60	5.91				
					6.0	24.0	99					3.56		6.0	24.0	72	4.92				
			6.0	3.5	16.8	69	5.09				6.0	3.5	16.8	50	7.03						
				5.0	24.0	99	3.56					5.0	24.0	72	4.92						
				6.0	28.8	119	2.97					6.0	28.8	86	4.10						
			8.0	3.5	22.4	93	3.81				8.0	3.5	22.4	67	5.28						
				5.0	32.0	132	2.67					5.0	32.0	96	3.69						
				6.0	38.4	159	2.23					6.0	38.4	115	3.08						
			4	内側	235	3.0	3.5				8.4	17	20.44	4	内側	325	3.0	3.5	8.4	12	28.27
							5.0				12.0	25	14.31					5.0	12.0	18	19.79
							6.0				14.4	30	11.92					6.0	14.4	21	16.49
						4.0	3.5				11.2	23	15.33				4.0	3.5	11.2	17	21.20
							5.0				16.0	33	10.73					5.0	16.0	24	14.84
							6.0				19.2	39	8.94					6.0	19.2	29	12.37
						5.0	3.5				14.0	29	12.27				5.0	3.5	14.0	21	16.96
							5.0				20.0	41	8.59					5.0	20.0	30	11.87
							6.0				24.0	49	7.15					6.0	24.0	36	9.90
6.0	3.5	16.8				35	10.22	6.0	3.5	16.8	25	14.14									
	5.0	24.0				49	7.15		5.0	24.0	36	9.90									
	6.0	28.8				59	5.96		6.0	28.8	43	8.25									
8.0	3.5	22.4				46	7.67	8.0	3.5	22.4	33	10.60									
	5.0	32.0				66	5.37		5.0	32.0	48	7.42									
	6.0	38.4				79	4.47		6.0	38.4	57	6.18									
2	M27	325				3.0	3.5	8.4	35	13.23	2	M27	325				3.0	3.5	8.4	25	18.29
							5.0	12.0	50	9.26								5.0	12.0	36	12.80
							6.0	14.4	59	7.72								6.0	14.4	43	10.67
						4.0	3.5	11.2	46	9.92							4.0	3.5	11.2	33	13.72
							5.0	16.0	66	6.94								5.0	16.0	48	9.60
							6.0	19.2	79	5.79								6.0	19.2	57	8.00
						5.0	3.5	14.0	58	7.94							5.0	3.5	14.0	42	10.98
							5.0	20.0	83	5.56								5.0	20.0	60	7.68
							6.0	24.0	99	4.63								6.0	24.0	72	6.40
			6.0	3.5	16.8	69	6.61	6.0	3.5	16.8				50	9.15						
				5.0	24.0	99	4.63		5.0	24.0				72	6.40						
				6.0	28.8	119	3.86		6.0	28.8				86	5.34						
			8.0	3.5	22.4	93	4.96	8.0	3.5	22.4				67	6.86						
				5.0	32.0	132	3.47		5.0	32.0				96	4.80						
				6.0	38.4	159	2.89		6.0	38.4				115	4.00						
			4	内側	325	3.0	3.5	8.4	17	26.58				4	内側	325	3.0	3.5	8.4	12	36.76
							5.0	12.0	25	18.61								5.0	12.0	18	25.73
							6.0	14.4	30	15.51								6.0	14.4	21	21.44
						4.0	3.5	11.2	23	19.94							4.0	3.5	11.2	17	27.57
							5.0	16.0	33	13.96								5.0	16.0	24	19.30
							6.0	19.2	39	11.63								6.0	19.2	29	16.08
						5.0	3.5	14.0	29	15.95							5.0	3.5	14.0	21	22.06
							5.0	20.0	41	11.16								5.0	20.0	30	15.44
							6.0	24.0	49	9.30								6.0	24.0	36	12.87
6.0	3.5	16.8				35	13.29	6.0	3.5	16.8	25	18.38									
	5.0	24.0				49	9.30		5.0	24.0	36	12.87									
	6.0	28.8				59	7.75		6.0	28.8	43	10.72									
8.0	3.5	22.4				46	9.97	8.0	3.5	22.4	33	13.79									
	5.0	32.0				66	6.98		5.0	32.0	48	9.65									
	6.0	38.4				79	5.81		6.0	38.4	57	8.04									

塗りつぶしは、アンカーボルト呼び径が不足しているため使用不可である。

基準風速 36m/s、地表面粗度区分 III、建物基準高さ 30m、地上高さ 5m 位置の風圧を想定した。

表 3-10 必要ボルト

風圧：4900N/m²

ボルト			負担 高さ m	負担 幅 m	Pw kN	必要断面積 Ae' mm	余裕度 Ae/Ae'	ボルト			負担 高さ m	負担 幅 m	Pw kN	必要断面積 Ae' mm	余裕度 Ae/Ae'	
本数	呼び	F N/mm ²						本数	呼び	F N/mm ²						
2	M12	235	3.0	3.5	25.7	106	0.79	325	2	M16	4900	3.0	3.5	25.7	77	2.04
				5.0	36.8	152	0.56						5.0	36.8	110	1.43
				6.0	44.1	182	0.46						6.0	44.1	132	1.19
				3.5	34.3	142	0.59						3.5	34.3	102	1.53
				5.0	49.0	202	0.42						5.0	49.0	146	1.07
				6.0	58.8	243	0.35						6.0	58.8	176	0.89
			4.0	3.5	42.9	177	0.48						3.5	42.9	128	1.23
				5.0	61.3	253	0.33						5.0	61.3	183	0.86
				6.0	73.5	304	0.28						6.0	73.5	220	0.72
				3.5	51.5	213	0.40						3.5	51.5	154	1.02
				5.0	73.5	304	0.28						5.0	73.5	220	0.72
				6.0	88.2	364	0.23						6.0	88.2	263	0.60
			6.0	3.5	68.6	283	0.30						3.5	68.6	205	0.77
				5.0	98.0	405	0.21						5.0	98.0	293	0.54
				6.0	117.6	486	0.17						6.0	117.6	351	0.45
				3.5	25.7	106	1.48						3.5	25.7	38	4.11
				5.0	36.8	152	1.03						5.0	36.8	55	2.87
				6.0	44.1	182	0.86						6.0	44.1	66	2.40
			4.0	3.5	34.3	71	1.20						3.5	34.3	51	3.08
				5.0	49.0	101	0.84						5.0	49.0	73	2.16
				6.0	58.8	121	0.70						6.0	58.8	87	1.80
				3.5	42.9	88	0.96						3.5	42.9	64	2.46
				5.0	61.3	126	0.67						5.0	61.3	91	1.72
				6.0	73.5	151	0.56						6.0	73.5	109	1.44
6.0	3.5	51.5	106	0.80	3.5	51.5	76	2.05								
	5.0	73.5	151	0.56	5.0	73.5	109	1.44								
	6.0	88.2	181	0.46	6.0	88.2	131	1.20								
	3.5	68.6	141	0.60	3.5	68.6	102	1.54								
	5.0	98.0	201	0.42	5.0	98.0	146	1.08								
	6.0	117.6	242	0.35	6.0	117.6	175	0.90								
2	M16	235	3.0	3.5	25.7	106	1.48	内側	4	M16	4900	3.0	3.5	25.7	53	2.97
				5.0	36.8	152	1.03						5.0	36.8	76	2.08
				6.0	44.1	182	0.86						6.0	44.1	91	1.73
				3.5	34.3	142	1.11						3.5	34.3	71	2.23
				5.0	49.0	202	0.78						5.0	49.0	101	1.56
				6.0	58.8	243	0.65						6.0	58.8	121	1.30
			4.0	3.5	42.9	177	0.89					3.5	42.9	88	1.78	
				5.0	61.3	253	0.62					5.0	61.3	126	1.25	
				6.0	73.5	304	0.52					6.0	73.5	151	1.04	
				3.5	51.5	213	0.74					3.5	51.5	106	1.48	
				5.0	73.5	304	0.52					5.0	73.5	151	1.04	
				6.0	88.2	364	0.43					6.0	88.2	181	0.87	
			6.0	3.5	68.6	283	0.55					3.5	68.6	141	1.11	
				5.0	98.0	405	0.39					5.0	98.0	201	0.78	
				6.0	117.6	486	0.32					6.0	117.6	242	0.65	
				3.5	25.7	106	2.97					3.5	25.7	53	2.97	
				5.0	36.8	152	2.08					5.0	36.8	76	2.08	
				6.0	44.1	182	1.73					6.0	44.1	91	1.73	
			4.0	3.5	34.3	71	2.23					3.5	34.3	71	2.23	
				5.0	49.0	101	1.56					5.0	49.0	101	1.56	
				6.0	58.8	121	1.30					6.0	58.8	121	1.30	
				3.5	42.9	88	1.78					3.5	42.9	88	1.78	
				5.0	61.3	126	1.25					5.0	61.3	126	1.25	
				6.0	73.5	151	1.04					6.0	73.5	151	1.04	
6.0	3.5	51.5	106	1.48	3.5	51.5	106	1.48								
	5.0	73.5	151	1.04	5.0	73.5	151	1.04								
	6.0	88.2	181	0.87	6.0	88.2	181	0.87								
	3.5	68.6	141	1.11	3.5	68.6	141	1.11								
	5.0	98.0	201	0.78	5.0	98.0	201	0.78								
	6.0	117.6	242	0.65	6.0	117.6	242	0.65								

塗りつぶしは、アンカーボルト呼び径が不足しているため使用不可である。

基準風速 40m/s、地表面粗度区分 I、建物基準高さ 30m、地上高さ 5m 位置の風圧を想定した。

表 3-11 必要ボルト
風圧：4900N/m²

ボルト			負担 高さ m	負担 幅 m	Pw kN	必要断面積 Ae' mm	余裕度 Ae/Ae'	ボルト			負担 高さ m	負担 幅 m	Pw kN	必要断面積 Ae' mm	余裕度 Ae/Ae'						
本数	呼び	F N/mm ²						本数	呼び	F N/mm ²											
2	M20	235	3.0	3.5	25.7	106	2.31	2	M20	325	3.0	3.5	25.7	77	3.19						
				5.0	36.8	152	1.61					5.0	36.8	110	2.23						
				6.0	44.1	182	1.34					6.0	44.1	132	1.86						
				4.0	3.5	34.3	142					1.73	3.5	34.3	102	2.39					
					5.0	49.0	202					1.21	5.0	49.0	146	1.67					
					6.0	58.8	243					1.01	6.0	58.8	176	1.39					
				5.0	3.5	42.9	177					1.38	3.5	42.9	128	1.91					
					5.0	61.3	253					0.97	5.0	61.3	183	1.34					
					6.0	73.5	304					0.81	6.0	73.5	220	1.12					
			6.0	3.5	51.5	213	1.15				3.5	51.5	154	1.59							
				5.0	73.5	304	0.81				5.0	73.5	220	1.12							
				6.0	88.2	364	0.67				6.0	88.2	263	0.93							
			8.0	3.5	68.6	283	0.86				3.5	68.6	205	1.20							
				5.0	98.0	405	0.61				5.0	98.0	293	0.84							
				6.0	117.6	486	0.50				6.0	117.6	351	0.70							
			内側 4	M20	235	3.0	3.5				25.7	53	4.63	内側 4	M20	325	3.0	3.5	25.7	38	6.41
							5.0				36.8	76	3.24					5.0	36.8	55	4.49
							6.0				44.1	91	2.70					6.0	44.1	66	3.74
						4.0	3.5				34.3	71	3.47				3.5	34.3	51	4.81	
							5.0				49.0	101	2.43				5.0	49.0	73	3.36	
							6.0				58.8	121	2.03				6.0	58.8	87	2.80	
						5.0	3.5				42.9	88	2.78				3.5	42.9	64	3.84	
							5.0				61.3	126	1.95				5.0	61.3	91	2.69	
							6.0				73.5	151	1.62				6.0	73.5	109	2.24	
6.0	3.5	51.5				106	2.32	3.5	51.5	76	3.20										
	5.0	73.5				151	1.62	5.0	73.5	109	2.24										
	6.0	88.2				181	1.35	6.0	88.2	131	1.87										
8.0	3.5	68.6				141	1.74	3.5	68.6	102	2.40										
	5.0	98.0				201	1.22	5.0	98.0	146	1.68										
	6.0	117.6				242	1.01	6.0	117.6	175	1.40										
2	M22	235				3.0	3.5	25.7	106	2.85	2	M22	325				3.0	3.5	25.7	77	3.94
							5.0	36.8	152	2.00								5.0	36.8	110	2.76
							6.0	44.1	182	1.66								6.0	44.1	132	2.30
						4.0	3.5	34.3	142	2.14							3.5	34.3	102	2.96	
							5.0	49.0	202	1.50							5.0	49.0	146	2.07	
							6.0	58.8	243	1.25							6.0	58.8	176	1.72	
						5.0	3.5	42.9	177	1.71							3.5	42.9	128	2.37	
							5.0	61.3	253	1.20							5.0	61.3	183	1.66	
							6.0	73.5	304	1.00							6.0	73.5	220	1.38	
			6.0	3.5	51.5	213	1.43	3.5	51.5	154				1.97							
				5.0	73.5	304	1.00	5.0	73.5	220				1.38							
				6.0	88.2	364	0.83	6.0	88.2	263				1.15							
			8.0	3.5	68.6	283	1.07	3.5	68.6	205				1.48							
				5.0	98.0	405	0.75	5.0	98.0	293				1.03							
				6.0	117.6	486	0.62	6.0	117.6	351				0.86							
			内側 4	M22	235	3.0	3.5	25.7	53	5.73				内側 4	M22	325	3.0	3.5	25.7	38	7.92
							5.0	36.8	76	4.01								5.0	36.8	55	5.55
							6.0	44.1	91	3.34								6.0	44.1	66	4.62
						4.0	3.5	34.3	71	4.30							3.5	34.3	51	5.94	
							5.0	49.0	101	3.01							5.0	49.0	73	4.16	
							6.0	58.8	121	2.51							6.0	58.8	87	3.47	
						5.0	3.5	42.9	88	3.44							3.5	42.9	64	4.75	
							5.0	61.3	126	2.41							5.0	61.3	91	3.33	
							6.0	73.5	151	2.01							6.0	73.5	109	2.77	
6.0	3.5	51.5				106	2.86	3.5	51.5	76	3.96										
	5.0	73.5				151	2.01	5.0	73.5	109	2.77										
	6.0	88.2				181	1.67	6.0	88.2	131	2.31										
8.0	3.5	68.6				141	2.15	3.5	68.6	102	2.97										
	5.0	98.0				201	1.50	5.0	98.0	146	2.08										
	6.0	117.6				242	1.25	6.0	117.6	175	1.73										

塗りつぶしは、アンカーボルト呼び径が不足しているため使用不可である。

基準風速 40m/s、地表面粗度区分 Ⅰ、建物基準高さ 30m、地上高さ 5m 位置の風圧を想定した。

表 3-12 必要ボルト

風圧：4900N/m²

ボルト			負担 高さ m	負担 幅 m	Pw kN	必要断面積 Ae' mm	余裕度 Ae/Ae'	ボルト			負担 高さ m	負担 幅 m	Pw kN	必要断面積 Ae' mm	余裕度 Ae/Ae'						
本数	呼び	F N/mm ²						本数	呼び	F N/mm ²											
2	M24	235	3.0	3.5	25.7	106	3.32	2	M24	325	3.0	3.5	25.7	77	4.59						
				5.0	36.8	152	2.32					5.0	36.8	110	3.22						
				6.0	44.1	182	1.94					6.0	44.1	132	2.68						
			4.0	3.5	34.3	142	2.49				4.0	3.5	34.3	102	3.45						
				5.0	49.0	202	1.74					5.0	49.0	146	2.41						
				6.0	58.8	243	1.45					6.0	58.8	176	2.01						
			5.0	3.5	42.9	177	1.99				5.0	3.5	42.9	128	2.76						
				5.0	61.3	253	1.39					5.0	61.3	183	1.93						
				6.0	73.5	304	1.16					6.0	73.5	220	1.61						
			6.0	3.5	51.5	213	1.66				6.0	3.5	51.5	154	2.30						
				5.0	73.5	304	1.16					5.0	73.5	220	1.61						
				6.0	88.2	364	0.97					6.0	88.2	263	1.34						
			8.0	3.5	68.6	283	1.25				8.0	3.5	68.6	205	1.72						
				5.0	98.0	405	0.87					5.0	98.0	293	1.21						
				6.0	117.6	486	0.73					6.0	117.6	351	1.00						
			4	内側	235	3.0	3.5				25.7	53	6.68	4	内側	325	3.0	3.5	25.7	38	9.23
							5.0				36.8	76	4.67					5.0	36.8	55	6.46
							6.0				44.1	91	3.89					6.0	44.1	66	5.39
						4.0	3.5				34.3	71	5.01				4.0	3.5	34.3	51	6.92
							5.0				49.0	101	3.50					5.0	49.0	73	4.85
							6.0				58.8	121	2.92					6.0	58.8	87	4.04
						5.0	3.5				42.9	88	4.01				5.0	3.5	42.9	64	5.54
							5.0				61.3	126	2.80					5.0	61.3	91	3.88
							6.0				73.5	151	2.34					6.0	73.5	109	3.23
6.0	3.5	51.5				106	3.34	6.0	3.5	51.5	76	4.62									
	5.0	73.5				151	2.34		5.0	73.5	109	3.23									
	6.0	88.2				181	1.95		6.0	88.2	131	2.69									
8.0	3.5	68.6				141	2.50	8.0	3.5	68.6	102	3.46									
	5.0	98.0				201	1.75		5.0	98.0	146	2.42									
	6.0	117.6				242	1.46		6.0	117.6	175	2.02									
2	M27	235				3.0	3.5	25.7	106	4.32	2	M27	325				3.0	3.5	25.7	77	5.97
							5.0	36.8	152	3.02								5.0	36.8	110	4.18
							6.0	44.1	182	2.52								6.0	44.1	132	3.48
						4.0	3.5	34.3	142	3.24							4.0	3.5	34.3	102	4.48
							5.0	49.0	202	2.27								5.0	49.0	146	3.14
							6.0	58.8	243	1.89								6.0	58.8	176	2.61
						5.0	3.5	42.9	177	2.59							5.0	3.5	42.9	128	3.58
							5.0	61.3	253	1.81								5.0	61.3	183	2.51
							6.0	73.5	304	1.51								6.0	73.5	220	2.09
			6.0	3.5	51.5	213	2.16	6.0	3.5	51.5				154	2.99						
				5.0	73.5	304	1.51		5.0	73.5				220	2.09						
				6.0	88.2	364	1.26		6.0	88.2				263	1.74						
			8.0	3.5	68.6	283	1.62	8.0	3.5	68.6				205	2.24						
				5.0	98.0	405	1.13		5.0	98.0				293	1.57						
				6.0	117.6	486	0.94		6.0	117.6				351	1.31						
			4	内側	235	3.0	3.5	25.7	53	8.68				4	内側	325	3.0	3.5	25.7	38	12.00
							5.0	36.8	76	6.08								5.0	36.8	55	8.40
							6.0	44.1	91	5.06								6.0	44.1	66	7.00
						4.0	3.5	34.3	71	6.51							4.0	3.5	34.3	51	9.00
							5.0	49.0	101	4.56								5.0	49.0	73	6.30
							6.0	58.8	121	3.80								6.0	58.8	87	5.25
						5.0	3.5	42.9	88	5.21							5.0	3.5	42.9	64	7.20
							5.0	61.3	126	3.65								5.0	61.3	91	5.04
							6.0	73.5	151	3.04								6.0	73.5	109	4.20
6.0	3.5	51.5				106	4.34	6.0	3.5	51.5	76	6.00									
	5.0	73.5				151	3.04		5.0	73.5	109	4.20									
	6.0	88.2				181	2.53		6.0	88.2	131	3.50									
8.0	3.5	68.6				141	3.25	8.0	3.5	68.6	102	4.50									
	5.0	98.0				201	2.28		5.0	98.0	146	3.15									
	6.0	117.6				242	1.90		6.0	117.6	175	2.63									

塗りつぶしは、アンカーボルト呼び径が不足しているため使用不可である。

基準風速 40m/s、地表面粗度区分 I、建物基準高さ 30m、地上高さ 5m 位置の風圧を想定した。

表 3-13 必要ボルト
風圧：3100N/m²

ボルト			負担 高さ m	負担 幅 m	Pw kN	必要断面積 Ae' mm	余裕度 Ae/Ae'	ボルト			負担 高さ m	負担 幅 m	Pw kN	必要断面積 Ae' mm	余裕度 Ae/Ae'											
本数	呼び	F N/mm ²						本数	呼び	F N/mm ²																
2	M12	235	3.0	3.5	16.3	67	1.25	325	2	M16	325	3.0	3.5	16.3	49	3.23										
				5.0	23.3	96	0.88						5.0	23.3	69	2.26										
				6.0	27.9	115	0.73						6.0	27.9	83	1.88										
				4.0	3.5	21.7	90						0.94	3.5	21.7	65	2.42									
					5.0	31.0	128						0.66	5.0	31.0	93	1.70									
					6.0	37.2	154						0.55	6.0	37.2	111	1.41									
			5.0	3.5	27.1	112	0.75						3.5	27.1	81	1.94										
				5.0	38.8	160	0.53						5.0	38.8	116	1.36										
				6.0	46.5	192	0.44						6.0	46.5	139	1.13										
			6.0	3.5	32.6	134	0.63						3.5	32.6	97	1.61										
				5.0	46.5	192	0.44						5.0	46.5	139	1.13										
				6.0	55.8	231	0.37						6.0	55.8	167	0.94										
			8.0	3.5	43.4	179	0.47						3.5	43.4	130	1.21										
				5.0	62.0	256	0.33						5.0	62.0	185	0.85										
				6.0	74.4	307	0.27						6.0	74.4	222	0.71										
			4	内側	235	3.0	3.5						16.3	33	2.52	M16	325	4	内側	3.0	3.5	16.3	24	6.49		
							5.0						23.3	48	1.76						5.0	23.3	35	4.54		
							6.0						27.9	57	1.47						6.0	27.9	41	3.79		
							4.0						3.5	21.7	45						1.89	3.5	21.7	32	4.87	
													5.0	31.0	64						1.32	5.0	31.0	46	3.41	
													6.0	37.2	76						1.10	6.0	37.2	55	2.84	
						5.0	3.5						27.1	56	1.51						3.5	27.1	40	3.89		
							5.0						38.8	80	1.06						5.0	38.8	58	2.73		
							6.0						46.5	96	0.88						6.0	46.5	69	2.27		
6.0	3.5	32.6				67	1.26	3.5	32.6	48	3.24															
	5.0	46.5				96	0.88	5.0	46.5	69	2.27															
	6.0	55.8				115	0.73	6.0	55.8	83	1.89															
8.0	3.5	43.4				89	0.94	3.5	43.4	65	2.43															
	5.0	62.0				127	0.66	5.0	62.0	92	1.70															
	6.0	74.4				153	0.55	6.0	74.4	111	1.42															
2	M16	325				3.0	3.5	16.3	67	2.33	4	内側	325	4	内側						3.0	3.5	16.3	24	6.49	
							5.0	23.3	96	1.63												5.0	23.3	35	4.54	
							6.0	27.9	115	1.36												6.0	27.9	41	3.79	
							4.0	3.5	21.7	90												1.75	3.5	21.7	32	4.87
								5.0	31.0	128												1.23	5.0	31.0	46	3.41
								6.0	37.2	154												1.02	6.0	37.2	55	2.84
						5.0	3.5	27.1	112	1.40												3.5	27.1	40	3.89	
							5.0	38.8	160	0.98												5.0	38.8	58	2.73	
							6.0	46.5	192	0.82												6.0	46.5	69	2.27	
			6.0	3.5	32.6	134	1.17	3.5	32.6	48						3.24										
				5.0	46.5	192	0.82	5.0	46.5	69						2.27										
				6.0	55.8	231	0.68	6.0	55.8	83						1.89										
			8.0	3.5	43.4	179	0.88	3.5	43.4	65						2.43										
				5.0	62.0	256	0.61	5.0	62.0	92						1.70										
				6.0	74.4	307	0.51	6.0	74.4	111						1.42										

塗りつぶしは、アンカーボルト呼び径が不足しているため使用不可である。

基準風速 40m/s、地表面粗度区分 II、建物基準高さ 30m、地上高さ 5m 位置の風圧を想定した。

表 3-14 必要ボルト

風圧：3100N/m²

ボルト			負担 高さ m	負担 幅 m	Pw kN	必要断面積 Ae' mm	余裕度 Ae/Ae'	ボルト			負担 高さ m	負担 幅 m	Pw kN	必要断面積 Ae' mm	余裕度 Ae/Ae'
本数	呼び	F N/mm ²						本数	呼び	F N/mm ²					
2	M20	235	3.0	3.5	16.3	67	3.64	2	M20	325	3.0	3.5	16.3	49	5.04
				5.0	23.3	96	2.55					5.0	23.3	69	3.53
				6.0	27.9	115	2.13					6.0	27.9	83	2.94
				3.5	21.7	90	2.73					3.5	21.7	65	3.78
				5.0	31.0	128	1.91					5.0	31.0	93	2.65
				6.0	37.2	154	1.59					6.0	37.2	111	2.20
			4.0	3.5	27.1	112	2.19	4.0	3.5	27.1	81	3.02			
				5.0	38.8	160	1.53		5.0	38.8	116	2.12			
				6.0	46.5	192	1.28		6.0	46.5	139	1.76			
				3.5	32.6	134	1.82		5.0	3.5	32.6	97	2.52		
				5.0	46.5	192	1.28			5.0	46.5	139	1.76		
				6.0	55.8	231	1.06			6.0	55.8	167	1.47		
			6.0	3.5	43.4	179	1.37	6.0		3.5	43.4	130	1.89		
				5.0	62.0	256	0.96			5.0	62.0	185	1.32		
				6.0	74.4	307	0.80			6.0	74.4	222	1.10		
				8.0	3.5	16.3	33		7.32	8.0	3.5	16.3	24	10.13	
					5.0	23.3	48		5.13		5.0	23.3	35	7.09	
					6.0	27.9	57		4.27		6.0	27.9	41	5.91	
			3.5		21.7	45	5.49	4.0	3.5		21.7	32	7.60		
			5.0		31.0	64	3.84		5.0		31.0	46	5.32		
			6.0		37.2	76	3.20		6.0		37.2	55	4.43		
			5.0	3.5	27.1	56	4.39		5.0	3.5	27.1	40	6.08		
				5.0	38.8	80	3.08			5.0	38.8	58	4.25		
				6.0	46.5	96	2.56			6.0	46.5	69	3.54		
6.0	3.5	32.6		67	3.66	6.0	3.5	32.6		48	5.06				
	5.0	46.5		96	2.56		5.0	46.5		69	3.54				
	6.0	55.8		115	2.14		6.0	55.8		83	2.95				
	8.0	3.5	43.4	89	2.75		8.0	3.5	43.4	65	3.80				
		5.0	62.0	127	1.92			5.0	62.0	92	2.66				
		6.0	74.4	153	1.60			6.0	74.4	111	2.22				
3.0		3.5	16.3	67	4.51	3.0		3.5	16.3	49	6.23				
		5.0	23.3	96	3.15			5.0	23.3	69	4.36				
		6.0	27.9	115	2.63			6.0	27.9	83	3.64				
	4.0	3.5	21.7	90	3.38		4.0	3.5	21.7	65	4.67				
		5.0	31.0	128	2.37			5.0	31.0	93	3.27				
		6.0	37.2	154	1.97			6.0	37.2	111	2.73				
5.0		3.5	27.1	112	2.70	5.0		3.5	27.1	81	3.74				
		5.0	38.8	160	1.89			5.0	38.8	116	2.62				
		6.0	46.5	192	1.58			6.0	46.5	139	2.18				
	6.0	3.5	32.6	134	2.25		6.0	3.5	32.6	97	3.12				
		5.0	46.5	192	1.58			5.0	46.5	139	2.18				
		6.0	55.8	231	1.31			6.0	55.8	167	1.82				
8.0		3.5	43.4	179	1.69	8.0		3.5	43.4	130	2.34				
		5.0	62.0	256	1.18			5.0	62.0	185	1.64				
		6.0	74.4	307	0.99			6.0	74.4	222	1.36				
	3.0	3.5	16.3	33	9.06		3.0	3.5	16.3	24	12.52				
		5.0	23.3	48	6.34			5.0	23.3	35	8.77				
		6.0	27.9	57	5.28			6.0	27.9	41	7.31				
4.0		3.5	21.7	45	6.79	4.0		3.5	21.7	32	9.39				
		5.0	31.0	64	4.75			5.0	31.0	46	6.58				
		6.0	37.2	76	3.96			6.0	37.2	55	5.48				
	5.0	3.5	27.1	56	5.43		5.0	3.5	27.1	40	7.51				
		5.0	38.8	80	3.80			5.0	38.8	58	5.26				
		6.0	46.5	96	3.17			6.0	46.5	69	4.38				
6.0		3.5	32.6	67	4.53	6.0		3.5	32.6	48	6.26				
		5.0	46.5	96	3.17			5.0	46.5	69	4.38				
		6.0	55.8	115	2.64			6.0	55.8	83	3.65				
	8.0	3.5	43.4	89	3.40		8.0	3.5	43.4	65	4.70				
		5.0	62.0	127	2.38			5.0	62.0	92	3.29				
		6.0	74.4	153	1.98			6.0	74.4	111	2.74				

塗りつぶしは、アンカーボルト呼び径が不足しているため使用不可である。

基準風速 40m/s、地表面粗度区分 II、建物基準高さ 30m、地上高さ 5m 位置の風圧を想定した。

表 3-15 必要ボルト
風圧：3100N/m²

ボルト			負担 高さ m	負担 幅 m	Pw kN	必要断面積 Ae' mm	余裕度 Ae/Ae'	ボルト			負担 高さ m	負担 幅 m	Pw kN	必要断面積 Ae' mm	余裕度 Ae/Ae'						
本数	呼び	F N/mm ²						本数	呼び	F N/mm ²											
2	M24	235	3.0	3.5	16.3	67	5.25	2	M24	325	3.0	3.5	16.3	49	7.26						
				5.0	23.3	96	3.67					5.0	23.3	69	5.08						
				6.0	27.9	115	3.06					6.0	27.9	83	4.24						
				4.0	3.5	21.7	90					3.94	4.0	3.5	21.7	65	5.45				
					5.0	31.0	128					2.76		5.0	31.0	93	3.81				
					6.0	37.2	154					2.30		6.0	37.2	111	3.18				
				5.0	3.5	27.1	112					3.15	5.0	3.5	27.1	81	4.36				
					5.0	38.8	160					2.20		5.0	38.8	116	3.05				
					6.0	46.5	192					1.84		6.0	46.5	139	2.54				
			6.0	3.5	32.6	134	2.62				6.0	3.5	32.6	97	3.63						
				5.0	46.5	192	1.84					5.0	46.5	139	2.54						
				6.0	55.8	231	1.53					6.0	55.8	167	2.12						
			8.0	3.5	43.4	179	1.97				8.0	3.5	43.4	130	2.72						
				5.0	62.0	256	1.38					5.0	62.0	185	1.91						
				6.0	74.4	307	1.15					6.0	74.4	222	1.59						
			4	内側	235	3.0	3.5				16.3	33	10.55	4	内側	325	3.0	3.5	16.3	24	14.59
							5.0				23.3	48	7.39					5.0	23.3	35	10.21
							6.0				27.9	57	6.15					6.0	27.9	41	8.51
						4.0	3.5				21.7	45	7.91				4.0	3.5	21.7	32	10.94
							5.0				31.0	64	5.54					5.0	31.0	46	7.66
							6.0				37.2	76	4.62					6.0	37.2	55	6.38
						5.0	3.5				27.1	56	6.33				5.0	3.5	27.1	40	8.76
							5.0				38.8	80	4.43					5.0	38.8	58	6.13
							6.0				46.5	96	3.69					6.0	46.5	69	5.11
6.0	3.5	32.6				67	5.28	6.0	3.5	32.6	48	7.30									
	5.0	46.5				96	3.69		5.0	46.5	69	5.11									
	6.0	55.8				115	3.08		6.0	55.8	83	4.26									
8.0	3.5	43.4				89	3.96	8.0	3.5	43.4	65	5.47									
	5.0	62.0				127	2.77		5.0	62.0	92	3.83									
	6.0	74.4				153	2.31		6.0	74.4	111	3.19									
2	M27	325				3.0	3.5	16.3	67	6.83	2	M27	325				3.0	3.5	16.3	49	9.44
							5.0	23.3	96	4.78								5.0	23.3	69	6.61
							6.0	27.9	115	3.98								6.0	27.9	83	5.51
						4.0	3.5	21.7	90	5.12							4.0	3.5	21.7	65	7.08
							5.0	31.0	128	3.58								5.0	31.0	93	4.96
							6.0	37.2	154	2.99								6.0	37.2	111	4.13
						5.0	3.5	27.1	112	4.10							5.0	3.5	27.1	81	5.66
							5.0	38.8	160	2.87								5.0	38.8	116	3.97
							6.0	46.5	192	2.39								6.0	46.5	139	3.30
			6.0	3.5	32.6	134	3.41	6.0	3.5	32.6				97	4.72						
				5.0	46.5	192	2.39		5.0	46.5				139	3.30						
				6.0	55.8	231	1.99		6.0	55.8				167	2.75						
			8.0	3.5	43.4	179	2.56	8.0	3.5	43.4				130	3.54						
				5.0	62.0	256	1.79		5.0	62.0				185	2.48						
				6.0	74.4	307	1.49		6.0	74.4				222	2.07						
			4	内側	325	3.0	3.5	16.3	33	13.72				4	内側	325	3.0	3.5	16.3	24	18.97
							5.0	23.3	48	9.60								5.0	23.3	35	13.28
							6.0	27.9	57	8.00								6.0	27.9	41	11.07
						4.0	3.5	21.7	45	10.29							4.0	3.5	21.7	32	14.23
							5.0	31.0	64	7.20								5.0	31.0	46	9.96
							6.0	37.2	76	6.00								6.0	37.2	55	8.30
						5.0	3.5	27.1	56	8.23							5.0	3.5	27.1	40	11.38
							5.0	38.8	80	5.76								5.0	38.8	58	7.97
							6.0	46.5	96	4.80								6.0	46.5	69	6.64
6.0	3.5	32.6				67	6.86	6.0	3.5	32.6	48	9.49									
	5.0	46.5				96	4.80		5.0	46.5	69	6.64									
	6.0	55.8				115	4.00		6.0	55.8	83	5.53									
8.0	3.5	43.4				89	5.14	8.0	3.5	43.4	65	7.12									
	5.0	62.0				127	3.60		5.0	62.0	92	4.98									
	6.0	74.4				153	3.00		6.0	74.4	111	4.15									

塗りつぶしは、アンカーボルト呼び径が不足しているため使用不可である。

基準風速 40m/s、地表面粗度区分 II、建物基準高さ 30m、地上高さ 5m 位置の風圧を想定した。

表 3-16 必要ボルト

風圧：1900N/m²

ボルト			負担 高さ m	負担 幅 m	Pw kN	必要断面積 Ac' mm	余裕度 Ae/Ae'	ボルト			負担 高さ m	負担 幅 m	Pw kN	必要断面積 Ac' mm	余裕度 Ae/Ae'								
本数	呼び	F N/mm ²						本数	呼び	F N/mm ²													
2	M12	235	3.0	3.5	10.0	41	2.05	325	2	M16	325	3.0	3.5	10.0	30	5.27							
				5.0	14.3	59	1.43						5.0	14.3	43	3.69							
				6.0	17.1	71	1.19						6.0	17.1	51	3.07							
				4.0	3.5	13.3	55						1.53	3.5	13.3	40	3.95						
					5.0	19.0	78						1.07	5.0	19.0	57	2.77						
					6.0	22.8	94						0.89	6.0	22.8	68	2.31						
				5.0	3.5	16.6	69						1.23	3.5	16.6	50	3.16						
					5.0	23.8	98						0.86	5.0	23.8	71	2.21						
					6.0	28.5	118						0.72	6.0	28.5	85	1.84						
			6.0	3.5	20.0	82	1.02					3.5	20.0	60	2.63								
				5.0	28.5	118	0.72					5.0	28.5	85	1.84								
				6.0	34.2	141	0.60					6.0	34.2	102	1.54								
			8.0	3.5	26.6	110	0.77					3.5	26.6	79	1.98								
				5.0	38.0	157	0.54					5.0	38.0	114	1.38								
				6.0	45.6	188	0.45					6.0	45.6	136	1.15								
			内側 4	M12	235	3.0	3.5					10.0	21	4.11	M16	内側 4	325	3.0	3.5	10.0	15	10.59	
							5.0					14.3	29	2.88					5.0	14.3	21	7.41	
							6.0					17.1	35	2.40					6.0	17.1	25	6.18	
							4.0					3.5	13.3	27					3.08	3.5	13.3	20	7.94
												5.0	19.0	39					2.16	5.0	19.0	28	5.56
												6.0	22.8	47					1.80	6.0	22.8	34	4.63
							5.0					3.5	16.6	34					2.47	3.5	16.6	25	6.35
												5.0	23.8	49					1.73	5.0	23.8	35	4.45
												6.0	28.5	59					1.44	6.0	28.5	42	3.71
6.0	3.5	20.0				41	2.06	3.5	20.0	30	5.29												
	5.0	28.5				59	1.44	5.0	28.5	42	3.71												
	6.0	34.2				70	1.20	6.0	34.2	51	3.09												
8.0	3.5	26.6				55	1.54	3.5	26.6	40	3.97												
	5.0	38.0				78	1.08	5.0	38.0	56	2.78												
	6.0	45.6				94	0.90	6.0	45.6	68	2.32												
2	M16	235				3.0	3.5	10.0	41	3.81	M16	内側 4	325	3.0				3.5	10.0	21	7.66		
							5.0	14.3	59	2.67								5.0	14.3	29	5.36		
							6.0	17.1	71	2.22								6.0	17.1	35	4.47		
							4.0	3.5	13.3	55								2.86	3.5	13.3	27	5.74	
								5.0	19.0	78								2.00	5.0	19.0	39	4.02	
								6.0	22.8	94								1.67	6.0	22.8	47	3.35	
							5.0	3.5	16.6	69								2.29	3.5	16.6	34	4.59	
								5.0	23.8	98								1.60	5.0	23.8	49	3.22	
								6.0	28.5	118								1.33	6.0	28.5	59	2.68	
			6.0	3.5	20.0	82	1.90	3.5	20.0	41				3.83									
				5.0	28.5	118	1.33	5.0	28.5	59				2.68									
				6.0	34.2	141	1.11	6.0	34.2	70				2.23									
			8.0	3.5	26.6	110	1.43	3.5	26.6	55				2.87									
				5.0	38.0	157	1.00	5.0	38.0	78				2.01									
				6.0	45.6	188	0.83	6.0	45.6	94				1.67									

塗りつぶしは、アンカーボルト呼び径が不足しているため使用不可である。

基準風速 40m/s、地表面粗度区分 III、建物基準高さ 30m、地上高さ 5m 位置の風圧を想定した。

表 3-17 必要ボルト
風圧：1900N/m²

ボルト			負担 高さ m	負担 幅 m	Pw kN	必要断面積 Ae' mm	余裕度 Ae/Ae'	ボルト			負担 高さ m	負担 幅 m	Pw kN	必要断面積 Ae' mm	余裕度 Ae/Ae'			
本数	呼び	F N/mm ²						本数	呼び	F N/mm ²								
2	M20	235	3.0	3.5	10.0	41	5.95	2	M20	325	3.0	3.5	10.0	30	8.22			
				5.0	14.3	59	4.16					5.0	14.3	43	5.76			
				6.0	17.1	71	3.47					6.0	17.1	51	4.80			
				3.5	13.3	55	4.46					3.5	13.3	40	6.17			
				5.0	19.0	78	3.12					5.0	19.0	57	4.32			
				6.0	22.8	94	2.60					6.0	22.8	68	3.60			
				3.5	16.6	69	3.57					3.5	16.6	50	4.93			
				5.0	23.8	98	2.50					5.0	23.8	71	3.45			
				6.0	28.5	118	2.08					6.0	28.5	85	2.88			
			3.5	20.0	82	2.97	3.5	20.0	60	4.11								
			5.0	28.5	118	2.08	5.0	28.5	85	2.88								
			6.0	34.2	141	1.73	6.0	34.2	102	2.40								
			3.5	26.6	110	2.23	3.5	26.6	79	3.08								
			5.0	38.0	157	1.56	5.0	38.0	114	2.16								
			6.0	45.6	188	1.30	6.0	45.6	136	1.80								
			4	M20	235	3.0	3.5	10.0	21	11.95	4	M20	325	3.0	3.5	10.0	15	16.52
							5.0	14.3	29	8.36					5.0	14.3	21	11.57
							6.0	17.1	35	6.97					6.0	17.1	25	9.64
							3.5	13.3	27	8.96					3.5	13.3	20	12.39
							5.0	19.0	39	6.27					5.0	19.0	28	8.67
							6.0	22.8	47	5.23					6.0	22.8	34	7.23
							3.5	16.6	34	7.17					3.5	16.6	25	9.91
							5.0	23.8	49	5.02					5.0	23.8	35	6.94
							6.0	28.5	59	4.18					6.0	28.5	42	5.78
3.5	20.0	41				5.97	3.5	20.0	30	8.26								
5.0	28.5	59				4.18	5.0	28.5	42	5.78								
6.0	34.2	70				3.48	6.0	34.2	51	4.82								
3.5	26.6	55				4.48	3.5	26.6	40	6.20								
5.0	38.0	78				3.14	5.0	38.0	56	4.34								
6.0	45.6	94				2.61	6.0	45.6	68	3.61								
2	M22	235				3.0	3.5	10.0	41	7.35	2	M22	325	3.0	3.5	10.0	30	10.17
							5.0	14.3	59	5.15					5.0	14.3	43	7.12
							6.0	17.1	71	4.29					6.0	17.1	51	5.93
							3.5	13.3	55	5.51					3.5	13.3	40	7.63
							5.0	19.0	78	3.86					5.0	19.0	57	5.34
							6.0	22.8	94	3.22					6.0	22.8	68	4.45
							3.5	16.6	69	4.41					3.5	16.6	50	6.10
							5.0	23.8	98	3.09					5.0	23.8	71	4.27
							6.0	28.5	118	2.57					6.0	28.5	85	3.56
			3.5	20.0	82	3.68	3.5	20.0	60	5.08								
			5.0	28.5	118	2.57	5.0	28.5	85	3.56								
			6.0	34.2	141	2.14	6.0	34.2	102	2.97								
			3.5	26.6	110	2.76	3.5	26.6	79	3.81								
			5.0	38.0	157	1.93	5.0	38.0	114	2.67								
			6.0	45.6	188	1.61	6.0	45.6	136	2.22								
			4	M22	235	3.0	3.5	10.0	21	14.78	4	M22	325	3.0	3.5	10.0	15	20.44
							5.0	14.3	29	10.34					5.0	14.3	21	14.30
							6.0	17.1	35	8.62					6.0	17.1	25	11.92
							3.5	13.3	27	11.08					3.5	13.3	20	15.33
							5.0	19.0	39	7.76					5.0	19.0	28	10.73
							6.0	22.8	47	6.46					6.0	22.8	34	8.94
							3.5	16.6	34	8.87					3.5	16.6	25	12.26
							5.0	23.8	49	6.21					5.0	23.8	35	8.58
							6.0	28.5	59	5.17					6.0	28.5	42	7.15
3.5	20.0	41				7.39	3.5	20.0	30	10.22								
5.0	28.5	59				5.17	5.0	28.5	42	7.15								
6.0	34.2	70				4.31	6.0	34.2	51	5.96								
3.5	26.6	55				5.54	3.5	26.6	40	7.66								
5.0	38.0	78				3.88	5.0	38.0	56	5.36								
6.0	45.6	94				3.23	6.0	45.6	68	4.47								

塗りつぶしは、アンカーボルト呼び径が不足しているため使用不可である。

基準風速 40m/s、地表面粗度区分 III、建物基準高さ 30m、地上高さ 5m 位置の風圧を想定した。

表 3-18 必要ボルト

風圧：1900N/m²

ボルト			負担 高さ m	負担 幅 m	Pw kN	必要断面積 Ae' mm	余裕度 Ae/Ae'	
本数	呼び	F N/mm ²						
2	M24	235	3.0	3.5	10.0	41	8.57	
				5.0	14.3	59	6.00	
				6.0	17.1	71	5.00	
			4.0	3.5	13.3	55	6.42	
				5.0	19.0	78	4.50	
				6.0	22.8	94	3.75	
			5.0	3.5	16.6	69	5.14	
				5.0	23.8	98	3.60	
				6.0	28.5	118	3.00	
			6.0	3.5	20.0	82	4.28	
				5.0	28.5	118	3.00	
				6.0	34.2	141	2.50	
	8.0	3.5	26.6	110	3.21			
		5.0	38.0	157	2.25			
		6.0	45.6	188	1.87			
	内側	M24	235	3.0	3.5	10.0	21	17.21
					5.0	14.3	29	12.05
					6.0	17.1	35	10.04
				4.0	3.5	13.3	27	12.91
					5.0	19.0	39	9.04
					6.0	22.8	47	7.53
				5.0	3.5	16.6	34	10.33
					5.0	23.8	49	7.23
					6.0	28.5	59	6.03
6.0				3.5	20.0	41	8.61	
				5.0	28.5	59	6.03	
				6.0	34.2	70	5.02	
8.0	3.5	26.6	55	6.46				
	5.0	38.0	78	4.52				
	6.0	45.6	94	3.77				
2	M27	325	3.0	3.5	10.0	41	11.14	
				5.0	14.3	59	7.80	
				6.0	17.1	71	6.50	
			4.0	3.5	13.3	55	8.35	
				5.0	19.0	78	5.85	
				6.0	22.8	94	4.87	
			5.0	3.5	16.6	69	6.68	
				5.0	23.8	98	4.68	
				6.0	28.5	118	3.90	
			6.0	3.5	20.0	82	5.57	
				5.0	28.5	118	3.90	
				6.0	34.2	141	3.25	
	8.0	3.5	26.6	110	4.18			
		5.0	38.0	157	2.92			
		6.0	45.6	188	2.44			
	内側	M27	325	3.0	3.5	10.0	21	22.38
					5.0	14.3	29	15.67
					6.0	17.1	35	13.06
				4.0	3.5	13.3	27	16.79
					5.0	19.0	39	11.75
					6.0	22.8	47	9.79
				5.0	3.5	16.6	34	13.43
					5.0	23.8	49	9.40
					6.0	28.5	59	7.83
6.0				3.5	20.0	41	11.19	
				5.0	28.5	59	7.83	
				6.0	34.2	70	6.53	
8.0	3.5	26.6	55	8.39				
	5.0	38.0	78	5.88				
	6.0	45.6	94	4.90				
4	M24	325	3.0	3.5	10.0	30	11.85	
				5.0	14.3	43	8.29	
				6.0	17.1	51	6.91	
			4.0	3.5	13.3	40	8.88	
				5.0	19.0	57	6.22	
				6.0	22.8	68	5.18	
			5.0	3.5	16.6	50	7.11	
				5.0	23.8	71	4.98	
				6.0	28.5	85	4.15	
			6.0	3.5	20.0	60	5.92	
				5.0	28.5	85	4.15	
				6.0	34.2	102	3.46	
	8.0	3.5	26.6	79	4.44			
		5.0	38.0	114	3.11			
		6.0	45.6	136	2.59			
	内側	M24	325	3.0	3.5	10.0	15	23.81
					5.0	14.3	21	16.67
					6.0	17.1	25	13.89
				4.0	3.5	13.3	20	17.86
					5.0	19.0	28	12.50
					6.0	22.8	34	10.42
				5.0	3.5	16.6	25	14.28
					5.0	23.8	35	10.00
					6.0	28.5	42	8.33
6.0				3.5	20.0	30	11.90	
				5.0	28.5	42	8.33	
				6.0	34.2	51	6.94	
8.0	3.5	26.6	40	8.93				
	5.0	38.0	56	6.25				
	6.0	45.6	68	5.21				
4	M27	325	3.0	3.5	10.0	30	15.40	
				5.0	14.3	43	10.78	
				6.0	17.1	51	8.99	
			4.0	3.5	13.3	40	11.55	
				5.0	19.0	57	8.09	
				6.0	22.8	68	6.74	
			5.0	3.5	16.6	50	9.24	
				5.0	23.8	71	6.47	
				6.0	28.5	85	5.39	
			6.0	3.5	20.0	60	7.70	
				5.0	28.5	85	5.39	
				6.0	34.2	102	4.49	
	8.0	3.5	26.6	79	5.78			
		5.0	38.0	114	4.04			
		6.0	45.6	136	3.37			
	内側	M27	325	3.0	3.5	10.0	15	30.96
					5.0	14.3	21	21.67
					6.0	17.1	25	18.06
				4.0	3.5	13.3	20	23.22
					5.0	19.0	28	16.25
					6.0	22.8	34	13.54
				5.0	3.5	16.6	25	18.57
					5.0	23.8	35	13.00
					6.0	28.5	42	10.83
6.0				3.5	20.0	30	15.48	
				5.0	28.5	42	10.83	
				6.0	34.2	51	9.03	
8.0	3.5	26.6	40	11.61				
	5.0	38.0	56	8.13				
	6.0	45.6	68	6.77				

塗りつぶしは、アンカーボルト呼び径が不足しているため使用不可である。

基準風速 40m/s、地表面粗度区分 III、建物基準高さ 30m、地上高さ 5m 位置の風圧を想定した。

表 3-19 必要ボルト

風圧：6500N/m²

ボルト			負担 高さ m	負担 幅 m	Pw kN	必要断面積 Ae' mm	余裕度 Ae/Ae'	ボルト			負担 高さ m	負担 幅 m	Pw kN	必要断面積 Ae' mm	余裕度 Ae/Ae'					
本数	呼び	F N/mm ²						本数	呼び	F N/mm ²										
2	M12	235	3.0	3.5	34.1	141	0.60	325	2	M16	325	3.0	3.5	34.1	102	1.54				
																	5.0	48.8	201	0.78
			3.5	45.5	188	0.84														
							5.0					65.0	269	0.58						
															6.0	78.0	322	0.49		
			3.5	56.9	235	0.67														
							5.0					81.3	336	0.47						
															6.0	97.5	403	0.39		
			3.5	68.3	282	0.56														
							5.0					97.5	403	0.39						
															6.0	117.0	483	0.32		
			3.5	91.0	376	0.42														
							5.0					130.0	537	0.29						
															6.0	156.0	644	0.24		
			3.5	34.1	70	2.24														
							5.0					48.8	100	1.57						
															6.0	58.5	120	1.31		
			3.5	45.5	94	1.68														
							5.0					65.0	134	1.17						
															6.0	78.0	160	0.98		
			3.5	56.9	117	1.34														
							5.0					81.3	167	0.94						
															6.0	97.5	200	0.78		
3.5	68.3	140	1.12																	
				5.0	97.5	200	0.78													
								6.0	117.0	241	0.65									
3.5	91.0	187	0.84																	
				5.0	130.0	267	0.59													
								6.0	156.0	321	0.49									

塗りつぶしは、アンカーボルト呼び径が不足しているため使用不可である。

基準風速 46m/s、地表面粗度区分 I、建物基準高さ 30m、地上高さ 5m 位置の風圧を想定した。

表 3-20 必要ボルト
風圧：6500N/m²

ボルト			負担 高さ m	負担 幅 m	Pw kN	必要断面積 Ae' mm	余裕度 Ae/Ae'	
本数	呼び	F N/mm ²						
2	M20	235	3.0	3.5	34.1	141	1.74	
				5.0	48.8	201	1.22	
				6.0	58.5	242	1.01	
			4.0	3.5	45.5	188	1.30	
				5.0	65.0	269	0.91	
				6.0	78.0	322	0.76	
			5.0	3.5	56.9	235	1.04	
				5.0	81.3	336	0.73	
				6.0	97.5	403	0.61	
			6.0	3.5	68.3	282	0.87	
				5.0	97.5	403	0.61	
				6.0	117.0	483	0.51	
	8.0	3.5	91.0	376	0.65			
		5.0	130.0	537	0.46			
		6.0	156.0	644	0.38			
	内側 4	M20	235	3.0	3.5	34.1	70	3.49
					5.0	48.8	100	2.44
					6.0	58.5	120	2.04
				4.0	3.5	45.5	94	2.62
					5.0	65.0	134	1.83
					6.0	78.0	160	1.53
				5.0	3.5	56.9	117	2.10
					5.0	81.3	167	1.47
					6.0	97.5	200	1.22
6.0				3.5	68.3	140	1.75	
				5.0	97.5	200	1.22	
				6.0	117.0	241	1.02	
8.0	3.5	91.0	187	1.31				
	5.0	130.0	267	0.92				
	6.0	156.0	321	0.76				
2	M22	325	3.0	3.5	34.1	141	2.15	
				5.0	48.8	201	1.50	
				6.0	58.5	242	1.25	
			4.0	3.5	45.5	188	1.61	
				5.0	65.0	269	1.13	
				6.0	78.0	322	0.94	
			5.0	3.5	56.9	235	1.29	
				5.0	81.3	336	0.90	
				6.0	97.5	403	0.75	
			6.0	3.5	68.3	282	1.07	
				5.0	97.5	403	0.75	
				6.0	117.0	483	0.63	
	8.0	3.5	91.0	376	0.81			
		5.0	130.0	537	0.56			
		6.0	156.0	644	0.47			
	内側 4	M22	325	3.0	3.5	34.1	70	4.32
					5.0	48.8	100	3.02
					6.0	58.5	120	2.52
				4.0	3.5	45.5	94	3.24
					5.0	65.0	134	2.27
					6.0	78.0	160	1.89
				5.0	3.5	56.9	117	2.59
					5.0	81.3	167	1.81
					6.0	97.5	200	1.51
6.0				3.5	68.3	140	2.16	
				5.0	97.5	200	1.51	
				6.0	117.0	241	1.26	
8.0	3.5	91.0	187	1.62				
	5.0	130.0	267	1.13				
	6.0	156.0	321	0.94				
2	M20	325	3.0	3.5	34.1	102	2.40	
				5.0	48.8	146	1.68	
				6.0	58.5	175	1.40	
			4.0	3.5	45.5	136	1.80	
				5.0	65.0	194	1.26	
				6.0	78.0	233	1.05	
			5.0	3.5	56.9	170	1.44	
				5.0	81.3	243	1.01	
				6.0	97.5	291	0.84	
			6.0	3.5	68.3	204	1.20	
				5.0	97.5	291	0.84	
				6.0	117.0	350	0.70	
	8.0	3.5	91.0	272	0.90			
		5.0	130.0	388	0.63			
		6.0	156.0	466	0.53			
	内側 4	M20	325	3.0	3.5	34.1	51	4.83
					5.0	48.8	72	3.38
					6.0	58.5	87	2.82
				4.0	3.5	45.5	68	3.62
					5.0	65.0	97	2.54
					6.0	78.0	116	2.11
				5.0	3.5	56.9	85	2.90
					5.0	81.3	121	2.03
					6.0	97.5	145	1.69
6.0				3.5	68.3	101	2.42	
				5.0	97.5	145	1.69	
				6.0	117.0	174	1.41	
8.0	3.5	91.0	135	1.81				
	5.0	130.0	193	1.27				
	6.0	156.0	232	1.06				
2	M22	325	3.0	3.5	34.1	102	2.97	
				5.0	48.8	146	2.08	
				6.0	58.5	175	1.73	
			4.0	3.5	45.5	136	2.23	
				5.0	65.0	194	1.56	
				6.0	78.0	233	1.30	
			5.0	3.5	56.9	170	1.78	
				5.0	81.3	243	1.25	
				6.0	97.5	291	1.04	
			6.0	3.5	68.3	204	1.49	
				5.0	97.5	291	1.04	
				6.0	117.0	350	0.87	
8.0	3.5	91.0	272	1.11				
	5.0	130.0	388	0.78				
	6.0	156.0	466	0.65				
内側 4	M22	325	3.0	3.5	34.1	51	5.97	
				5.0	48.8	72	4.18	
				6.0	58.5	87	3.48	
			4.0	3.5	45.5	68	4.48	
				5.0	65.0	97	3.14	
				6.0	78.0	116	2.61	
			5.0	3.5	56.9	85	3.58	
				5.0	81.3	121	2.51	
				6.0	97.5	145	2.09	
			6.0	3.5	68.3	101	2.99	
				5.0	97.5	145	2.09	
				6.0	117.0	174	1.74	
8.0	3.5	91.0	135	2.24				
	5.0	130.0	193	1.57				
	6.0	156.0	232	1.31				

塗りつぶしは、アンカーボルト呼び径が不足しているため使用不可である。

基準風速 46m/s、地表面粗度区分 I、建物基準高さ 30m、地上高さ 5m 位置の風圧を想定した。

表 3-21 必要ボルト
風圧：6500N/m²

ボルト			負担 高さ m	負担 幅 m	Pw kN	必要断面積 Ae' mm	余裕度 Ae/Ae'	ボルト			負担 高さ m	負担 幅 m	Pw kN	必要断面積 Ae' mm	余裕度 Ae/Ae'
本数	呼び	F N/mm ²						本数	呼び	F N/mm ²					
2	M24	235	3.0	3.5	34.1	141	2.50	2	M24	325	3.0	3.5	34.1	102	3.46
				5.0	48.8	201	1.75					5.0	48.8	146	2.42
				6.0	58.5	242	1.46					6.0	58.5	175	2.02
				3.5	45.5	188	1.88					3.5	45.5	136	2.60
				5.0	65.0	269	1.31					5.0	65.0	194	1.82
				6.0	78.0	322	1.10					6.0	78.0	233	1.51
			4.0	3.5	56.9	235	1.50				3.5	56.9	170	2.08	
				5.0	81.3	336	1.05				5.0	81.3	243	1.45	
				6.0	97.5	403	0.88				6.0	97.5	291	1.21	
				3.5	68.3	282	1.25				3.5	68.3	204	1.73	
				5.0	97.5	403	0.88				5.0	97.5	291	1.21	
				6.0	117.0	483	0.73				6.0	117.0	350	1.01	
			5.0	3.5	91.0	376	0.94				3.5	91.0	272	1.30	
				5.0	130.0	537	0.66				5.0	130.0	388	0.91	
				6.0	156.0	644	0.55				6.0	156.0	466	0.76	
				3.5	34.1	70	5.03				3.5	34.1	51	6.96	
				5.0	48.8	100	3.52				5.0	48.8	72	4.87	
				6.0	58.5	120	2.94				6.0	58.5	87	4.06	
			6.0	3.5	45.5	94	3.77				3.5	45.5	68	5.22	
				5.0	65.0	134	2.64				5.0	65.0	97	3.65	
				6.0	78.0	160	2.20				6.0	78.0	116	3.04	
				3.5	56.9	117	3.02				3.5	56.9	85	4.18	
				5.0	81.3	167	2.11				5.0	81.3	121	2.92	
				6.0	97.5	200	1.76				6.0	97.5	145	2.44	
8.0	3.5	68.3	140	2.52	3.5	68.3	101	3.48							
	5.0	97.5	200	1.76	5.0	97.5	145	2.44							
	6.0	117.0	241	1.47	6.0	117.0	174	2.03							
	3.5	91.0	187	1.89	3.5	91.0	135	2.61							
	5.0	130.0	267	1.32	5.0	130.0	193	1.83							
	6.0	156.0	321	1.10	6.0	156.0	232	1.52							
2	M27	235	3.0	3.5	34.1	141	3.26	2	M27	325	3.0	3.5	34.1	102	4.50
				5.0	48.8	201	2.28					5.0	48.8	146	3.15
				6.0	58.5	242	1.90					6.0	58.5	175	2.63
				3.5	45.5	188	2.44					3.5	45.5	136	3.38
				5.0	65.0	269	1.71					5.0	65.0	194	2.36
				6.0	78.0	322	1.42					6.0	78.0	233	1.97
			4.0	3.5	56.9	235	1.95				3.5	56.9	170	2.70	
				5.0	81.3	336	1.37				5.0	81.3	243	1.89	
				6.0	97.5	403	1.14				6.0	97.5	291	1.58	
				3.5	68.3	282	1.63				3.5	68.3	204	2.25	
				5.0	97.5	403	1.14				5.0	97.5	291	1.58	
				6.0	117.0	483	0.95				6.0	117.0	350	1.31	
			5.0	3.5	91.0	376	1.22				3.5	91.0	272	1.69	
				5.0	130.0	537	0.85				5.0	130.0	388	1.18	
				6.0	156.0	644	0.71				6.0	156.0	466	0.98	
				3.5	34.1	70	6.54				3.5	34.1	51	9.05	
				5.0	48.8	100	4.58				5.0	48.8	72	6.33	
				6.0	58.5	120	3.82				6.0	58.5	87	5.28	
			6.0	3.5	45.5	94	4.91				3.5	45.5	68	6.79	
				5.0	65.0	134	3.44				5.0	65.0	97	4.75	
				6.0	78.0	160	2.86				6.0	78.0	116	3.96	
				3.5	56.9	117	3.93				3.5	56.9	85	5.43	
				5.0	81.3	167	2.75				5.0	81.3	121	3.80	
				6.0	97.5	200	2.29				6.0	97.5	145	3.17	
8.0	3.5	68.3	140	3.27	3.5	68.3	101	4.52							
	5.0	97.5	200	2.29	5.0	97.5	145	3.17							
	6.0	117.0	241	1.91	6.0	117.0	174	2.64							
	3.5	91.0	187	2.45	3.5	91.0	135	3.39							
	5.0	130.0	267	1.72	5.0	130.0	193	2.38							
	6.0	156.0	321	1.43	6.0	156.0	232	1.98							

塗りつぶしは、アンカーボルト呼び径が不足しているため使用不可である。

基準風速 46m/s、地表面粗度区分 I、建物基準高さ 30m、地上高さ 5m 位置の風圧を想定した。

表 3-22 必要ボルト

風圧：4100N/m²

ボルト			負担 高さ m	負担 幅 m	Pw kN	必要断面積 Ae' mm	余裕度 Ae/Ae'	ボルト			負担 高さ m	負担 幅 m	Pw kN	必要断面積 Ae' mm	余裕度 Ae/Ae'	
本数	呼び	F N/mm ²						本数	呼び	F N/mm ²						
2	M12	235	3.0	3.5	21.5	89	0.95	325	2	M16	325	3.0	3.5	21.5	64	2.44
				5.0	30.8	127	0.66						5.0	30.8	92	1.71
				6.0	36.9	152	0.55						6.0	36.9	110	1.42
				3.5	28.7	119	0.71						3.5	28.7	86	1.83
				5.0	41.0	169	0.50						5.0	41.0	122	1.28
				6.0	49.2	203	0.41						6.0	49.2	147	1.07
			4.0	3.5	35.9	148	0.57					3.5	35.9	107	1.46	
				5.0	51.3	212	0.40					5.0	51.3	153	1.03	
				6.0	61.5	254	0.33					6.0	61.5	184	0.85	
				3.5	43.1	178	0.47					3.5	43.1	129	1.22	
				5.0	61.5	254	0.33					5.0	61.5	184	0.85	
				6.0	73.8	305	0.28					6.0	73.8	220	0.71	
			6.0	3.5	57.4	237	0.36					3.5	57.4	171	0.92	
				5.0	82.0	339	0.25					5.0	82.0	245	0.64	
				6.0	98.4	407	0.21					6.0	98.4	294	0.53	
				3.5	21.5	44	1.91					3.5	21.5	32	4.91	
				5.0	30.8	63	1.33					5.0	30.8	46	3.43	
				6.0	36.9	76	1.11					6.0	36.9	55	2.86	
4	内側	235	3.0	3.5	28.7	59	1.43	内側	4	M16	325	3.0	3.5	28.7	43	3.68
				5.0	41.0	84	1.00						5.0	41.0	61	2.58
				6.0	49.2	101	0.83						6.0	49.2	73	2.15
			4.0	3.5	35.9	74	1.14					4.0	3.5	35.9	53	2.94
				5.0	51.3	105	0.80						5.0	51.3	76	2.06
				6.0	61.5	126	0.67						6.0	61.5	91	1.72
2	内側	235	3.0	3.5	43.1	88	0.95	内側	4	M16	325	3.0	3.5	43.1	64	2.45
				5.0	61.5	126	0.67						5.0	61.5	91	1.72
				6.0	73.8	152	0.56						6.0	73.8	110	1.43
			4.0	3.5	57.4	118	0.71					4.0	3.5	57.4	85	1.84
				5.0	82.0	169	0.50						5.0	82.0	122	1.29
				6.0	98.4	202	0.42						6.0	98.4	146	1.07

塗りつぶしは、アンカーボルト呼び径が不足しているため使用不可である。

基準風速 46m/s、地表面粗度区分 II、建物基準高さ 30m、地上高さ 5m 位置の風圧を想定した。

表 3-23 必要ボルト
風圧：4100N/m²

ボルト			負担 高さ m	負担 幅 m	Pw kN	必要断面積 Ac' mm	余裕度 Ae/Ae'	ボルト			負担 高さ m	負担 幅 m	Pw kN	必要断面積 Ac' mm	余裕度 Ae/Ae'						
本数	呼び	F N/mm ²						本数	呼び	F N/mm ²											
2	M20	235	3.0	3.5	21.5	89	2.76	2	M20	325	3.0	3.5	21.5	64	3.81						
				5.0	30.8	127	1.93					5.0	30.8	92	2.67						
				6.0	36.9	152	1.61					6.0	36.9	110	2.22						
				4.0	3.5	28.7	119					2.07	3.5	28.7	86	2.86					
					5.0	41.0	169					1.45	5.0	41.0	122	2.00					
					6.0	49.2	203					1.21	6.0	49.2	147	1.67					
				5.0	3.5	35.9	148					1.65	3.5	35.9	107	2.29					
					5.0	51.3	212					1.16	5.0	51.3	153	1.60					
					6.0	61.5	254					0.96	6.0	61.5	184	1.33					
			6.0	3.5	43.1	178	1.38				3.5	43.1	129	1.91							
				5.0	61.5	254	0.96				5.0	61.5	184	1.33							
				6.0	73.8	305	0.80				6.0	73.8	220	1.11							
			8.0	3.5	57.4	237	1.03				3.5	57.4	171	1.43							
				5.0	82.0	339	0.72				5.0	82.0	245	1.00							
				6.0	98.4	407	0.60				6.0	98.4	294	0.83							
			内側 4	M20	235	3.0	3.5				21.5	44	5.54	内側 4	M20	325	3.0	3.5	21.5	32	7.66
							5.0				30.8	63	3.88					5.0	30.8	46	5.36
							6.0				36.9	76	3.23					6.0	36.9	55	4.47
						4.0	3.5				28.7	59	4.15				3.5	28.7	43	5.74	
							5.0				41.0	84	2.91				5.0	41.0	61	4.02	
							6.0				49.2	101	2.42				6.0	49.2	73	3.35	
						5.0	3.5				35.9	74	3.32				3.5	35.9	53	4.59	
							5.0				51.3	105	2.33				5.0	51.3	76	3.22	
							6.0				61.5	126	1.94				6.0	61.5	91	2.68	
6.0	3.5	43.1				88	2.77	3.5	43.1	64	3.83										
	5.0	61.5				126	1.94	5.0	61.5	91	2.68										
	6.0	73.8				152	1.61	6.0	73.8	110	2.23										
8.0	3.5	57.4				118	2.08	3.5	57.4	85	2.87										
	5.0	82.0				169	1.45	5.0	82.0	122	2.01										
	6.0	98.4				202	1.21	6.0	98.4	146	1.68										
2	M22	235				3.0	3.5	21.5	89	3.41	2	M22	325				3.0	3.5	21.5	64	4.71
							5.0	30.8	127	2.39								5.0	30.8	92	3.30
							6.0	36.9	152	1.99								6.0	36.9	110	2.75
						4.0	3.5	28.7	119	2.56							3.5	28.7	86	3.53	
							5.0	41.0	169	1.79							5.0	41.0	122	2.47	
							6.0	49.2	203	1.49							6.0	49.2	147	2.06	
						5.0	3.5	35.9	148	2.04							3.5	35.9	107	2.83	
							5.0	51.3	212	1.43							5.0	51.3	153	1.98	
							6.0	61.5	254	1.19							6.0	61.5	184	1.65	
			6.0	3.5	43.1	178	1.70	3.5	43.1	129				2.36							
				5.0	61.5	254	1.19	5.0	61.5	184				1.65							
				6.0	73.8	305	0.99	6.0	73.8	220				1.37							
			8.0	3.5	57.4	237	1.28	3.5	57.4	171				1.77							
				5.0	82.0	339	0.89	5.0	82.0	245				1.24							
				6.0	98.4	407	0.75	6.0	98.4	294				1.03							
			内側 4	M22	235	3.0	3.5	21.5	44	6.85				内側 4	M22	325	3.0	3.5	21.5	32	9.47
							5.0	30.8	63	4.79								5.0	30.8	46	6.63
							6.0	36.9	76	3.99								6.0	36.9	55	5.52
						4.0	3.5	28.7	59	5.14							3.5	28.7	43	7.10	
							5.0	41.0	84	3.59							5.0	41.0	61	4.97	
							6.0	49.2	101	3.00							6.0	49.2	73	4.14	
						5.0	3.5	35.9	74	4.11							3.5	35.9	53	5.68	
							5.0	51.3	105	2.88							5.0	51.3	76	3.98	
							6.0	61.5	126	2.40							6.0	61.5	91	3.31	
6.0	3.5	43.1				88	3.42	3.5	43.1	64	4.74										
	5.0	61.5				126	2.40	5.0	61.5	91	3.31										
	6.0	73.8				152	2.00	6.0	73.8	110	2.76										
8.0	3.5	57.4				118	2.57	3.5	57.4	85	3.55										
	5.0	82.0				169	1.80	5.0	82.0	122	2.49										
	6.0	98.4				202	1.50	6.0	98.4	146	2.07										

塗りつぶしは、アンカーボルト呼び径が不足しているため使用不可である。

基準風速 46m/s、地表面粗度区分 II、建物基準高さ 30m、地上高さ 5m 位置の風圧を想定した。

表 3-24 必要ボルト
風圧：4100N/m²

ボルト			負担 高さ m	負担 幅 m	Pw kN	必要断面積 Ae' mm	余裕度 Ae/Ae'	ボルト			負担 高さ m	負担 幅 m	Pw kN	必要断面積 Ae' mm	余裕度 Ae/Ae'						
本数	呼び	F N/mm ²						本数	呼び	F N/mm ²											
2	M24	235	3.0	3.5	21.5	89	3.97	2	M24	325	3.0	3.5	21.5	64	5.49						
				5.0	30.8	127	2.78					5.0	30.8	92	3.84						
				6.0	36.9	152	2.32					6.0	36.9	110	3.20						
				3.5	28.7	119	2.98					3.5	28.7	86	4.12						
				5.0	41.0	169	2.08					5.0	41.0	122	2.88						
				6.0	49.2	203	1.74					6.0	49.2	147	2.40						
			4.0	3.5	35.9	148	2.38				3.5	35.9	107	3.29							
				5.0	51.3	212	1.67				5.0	51.3	153	2.31							
				6.0	61.5	254	1.39				6.0	61.5	184	1.92							
				3.5	43.1	178	1.98				3.5	43.1	129	2.74							
				5.0	61.5	254	1.39				5.0	61.5	184	1.92							
				6.0	73.8	305	1.16				6.0	73.8	220	1.60							
			6.0	3.5	57.4	237	1.49				3.5	57.4	171	2.06							
				5.0	82.0	339	1.04				5.0	82.0	245	1.44							
				6.0	98.4	407	0.87				6.0	98.4	294	1.20							
				3.5	21.5	44	7.98				3.5	21.5	32	11.03							
				5.0	30.8	63	5.58				5.0	30.8	46	7.72							
				6.0	36.9	76	4.65				6.0	36.9	55	6.44							
			4	内側	235	3.0	3.5				28.7	59	5.98	4	内側	325	3.0	3.5	28.7	43	8.27
							5.0				41.0	84	4.19					5.0	41.0	61	5.79
							6.0				49.2	101	3.49					6.0	49.2	73	4.83
						4.0	3.5				35.9	74	4.79				4.0	3.5	35.9	53	6.62
							5.0				51.3	105	3.35					5.0	51.3	76	4.63
							6.0				61.5	126	2.79					6.0	61.5	91	3.86
6.0	3.5	43.1	88	3.99	6.0	3.5	43.1	64	5.52												
	5.0	61.5	126	2.79		5.0	61.5	91	3.86												
	6.0	73.8	152	2.33		6.0	73.8	110	3.22												
8.0	内側	235	3.0	3.5	57.4	118	2.99	8.0	3.0	325	3.0	3.5	57.4	85	4.14						
				5.0	82.0	169	2.09					5.0	82.0	122	2.90						
				6.0	98.4	202	1.75					6.0	98.4	146	2.41						
			4.0	3.5	21.5	89	5.16		4.0	3.5	21.5	64	7.14								
				5.0	30.8	127	3.61			5.0	30.8	92	5.00								
				6.0	36.9	152	3.01			6.0	36.9	110	4.16								
5.0	内側	235	4.0	3.5	28.7	119	3.87	5.0	4.0	325	4.0	3.5	28.7	86	5.35						
				5.0	41.0	169	2.71					5.0	41.0	122	3.75						
				6.0	49.2	203	2.26					6.0	49.2	147	3.12						
2	M27	235	5.0	3.5	35.9	148	3.10	2	M27	325	5.0	3.5	35.9	107	4.28						
				5.0	51.3	212	2.17					5.0	51.3	153	3.00						
				6.0	61.5	254	1.81					6.0	61.5	184	2.50						
			6.0	3.5	43.1	178	2.58				6.0	3.5	43.1	129	3.57						
				5.0	61.5	254	1.81					5.0	61.5	184	2.50						
				6.0	73.8	305	1.51					6.0	73.8	220	2.08						
4	内側	235	8.0	3.5	57.4	237	1.94	4	内側	325	8.0	3.5	57.4	171	2.68						
				5.0	82.0	339	1.35					5.0	82.0	245	1.87						
				6.0	98.4	407	1.13					6.0	98.4	294	1.56						
			3.0	3.5	21.5	44	10.37				3.0	3.5	21.5	32	14.35						
				5.0	30.8	63	7.26					5.0	30.8	46	10.04						
				6.0	36.9	76	6.05					6.0	36.9	55	8.37						
4.0	内側	235	4.0	3.5	28.7	59	7.78	4.0	内側	325	4.0	3.5	28.7	43	10.76						
				5.0	41.0	84	5.45					5.0	41.0	61	7.53						
				6.0	49.2	101	4.54					6.0	49.2	73	6.28						
5.0	内側	235	5.0	3.5	35.9	74	6.22	5.0	5.0	325	5.0	3.5	35.9	53	8.61						
				5.0	51.3	105	4.36					5.0	51.3	76	6.03						
				6.0	61.5	126	3.63					6.0	61.5	91	5.02						
			6.0	3.5	43.1	88	5.19		6.0	3.5	43.1	64	7.17								
				5.0	61.5	126	3.63			5.0	61.5	91	5.02								
				6.0	73.8	152	3.03			6.0	73.8	110	4.18								
8.0	内側	235	8.0	3.5	57.4	118	3.89	8.0	内側	325	8.0	3.5	57.4	85	5.38						
				5.0	82.0	169	2.72					5.0	82.0	122	3.77						
				6.0	98.4	202	2.27					6.0	98.4	146	3.14						

塗りつぶしは、アンカーボルト呼び径が不足しているため使用不可である。

基準風速 46m/s、地表面粗度区分 II、建物基準高さ 30m、地上高さ 5m 位置の風圧を想定した。

表 3-25 必要ボルト
風圧：2600N/m²

ボルト			負担 高さ m	負担 幅 m	Pw kN	必要断面積 Ae' mm	余裕度 Ae/Ae'	ボルト			負担 高さ m	負担 幅 m	Pw kN	必要断面積 Ae' mm	余裕度 Ae/Ae'									
本数	呼び	F N/mm ²						本数	呼び	F N/mm ²														
2	M12	235	3.0	3.5	13.7	56	1.49	325	2	M16	325	3.0	3.5	13.7	41	3.85								
				5.0	19.5	81	1.05						5.0	19.5	58	2.70								
				6.0	23.4	97	0.87						6.0	23.4	70	2.25								
			4.0	3.5	18.2	75	1.12						3.5	18.2	54	2.89								
				5.0	26.0	107	0.78						5.0	26.0	78	2.02								
				6.0	31.2	129	0.65						6.0	31.2	93	1.68								
			5.0	3.5	22.8	94	0.90						3.5	22.8	68	2.31								
				5.0	32.5	134	0.63						5.0	32.5	97	1.62								
				6.0	39.0	161	0.52						6.0	39.0	117	1.35								
			6.0	3.5	27.3	113	0.75						3.5	27.3	82	1.93								
				5.0	39.0	161	0.52						5.0	39.0	117	1.35								
				6.0	46.8	193	0.44						6.0	46.8	140	1.12								
			8.0	3.5	36.4	150	0.56						3.5	36.4	109	1.44								
				5.0	52.0	215	0.39						5.0	52.0	155	1.01								
				6.0	62.4	258	0.33						6.0	62.4	186	0.84								
			4	内側	235	3.0	3.5						13.7	28	3.00	4	内側	M16	325	3.0	3.5	13.7	20	7.74
							5.0						19.5	40	2.10						5.0	19.5	29	5.42
							6.0						23.4	48	1.75						6.0	23.4	35	4.51
4.0	3.5	18.2				37	2.25	3.5	18.2	27	5.80													
	5.0	26.0				53	1.58	5.0	26.0	39	4.06													
	6.0	31.2				64	1.31	6.0	31.2	46	3.39													
5.0	3.5	22.8				47	1.80	3.5	22.8	34	4.64													
	5.0	32.5				67	1.26	5.0	32.5	48	3.25													
	6.0	39.0				80	1.05	6.0	39.0	58	2.71													
6.0	3.5	27.3				56	1.50	3.5	27.3	41	3.87													
	5.0	39.0				80	1.05	5.0	39.0	58	2.71													
	6.0	46.8				96	0.88	6.0	46.8	70	2.26													
8.0	3.5	36.4				75	1.13	3.5	36.4	54	2.90													
	5.0	52.0				107	0.79	5.0	52.0	77	2.03													
	6.0	62.4				128	0.66	6.0	62.4	93	1.69													

塗りつぶしは、アンカーボルト呼び径が不足しているため使用不可である。

基準風速 46m/s、地表面粗度区分 III、建物基準高さ 30m、地上高さ 5m 位置の風圧を想定した。

表 3-26 必要ボルト
風圧：2600N/m²

ボルト			負担 高さ m	負担 幅 m	Pw kN	必要断面積 Ac' mm	余裕度 Ae/Ae'	ボルト			負担 高さ m	負担 幅 m	Pw kN	必要断面積 Ac' mm	余裕度 Ae/Ae'						
本数	呼び	F N/mm ²						本数	呼び	F N/mm ²											
2	M20	235	3.0	3.5	13.7	56	4.34	2	M20	325	3.0	3.5	13.7	41	6.01						
				5.0	19.5	81	3.04					5.0	19.5	58	4.21						
				6.0	23.4	97	2.53					6.0	23.4	70	3.50						
				3.5	18.2	75	3.26					3.5	18.2	54	4.51						
				5.0	26.0	107	2.28					5.0	26.0	78	3.15						
				6.0	31.2	129	1.90					6.0	31.2	93	2.63						
				3.5	22.8	94	2.61					3.5	22.8	68	3.61						
				5.0	32.5	134	1.82					5.0	32.5	97	2.52						
				6.0	39.0	161	1.52					6.0	39.0	117	2.10						
			3.5	27.3	113	2.17	3.5				27.3	82	3.00								
			5.0	39.0	161	1.52	5.0				39.0	117	2.10								
			6.0	46.8	193	1.27	6.0				46.8	140	1.75								
			3.5	36.4	150	1.63	3.5				36.4	109	2.25								
			5.0	52.0	215	1.14	5.0				52.0	155	1.58								
			6.0	62.4	258	0.95	6.0				62.4	186	1.31								
			内側 4	M20	235	3.0	3.5				13.7	28	8.73	内側 4	M20	325	3.0	3.5	13.7	20	12.08
							5.0				19.5	40	6.11					5.0	19.5	29	8.45
							6.0				23.4	48	5.09					6.0	23.4	35	7.04
							3.5				18.2	37	6.55					3.5	18.2	27	9.06
							5.0				26.0	53	4.58					5.0	26.0	39	6.34
							6.0				31.2	64	3.82					6.0	31.2	46	5.28
							3.5				22.8	47	5.24					3.5	22.8	34	7.25
							5.0				32.5	67	3.67					5.0	32.5	48	5.07
							6.0				39.0	80	3.06					6.0	39.0	58	4.23
3.5	27.3	56				4.37	3.5	27.3	41	6.04											
5.0	39.0	80				3.06	5.0	39.0	58	4.23											
6.0	46.8	96				2.55	6.0	46.8	70	3.52											
3.5	36.4	75				3.27	3.5	36.4	54	4.53											
5.0	52.0	107				2.29	5.0	52.0	77	3.17											
6.0	62.4	128				1.91	6.0	62.4	93	2.64											
2	M22	235				3.0	3.5	13.7	56	5.37	2	M22	325				3.0	3.5	13.7	41	7.43
							5.0	19.5	81	3.76								5.0	19.5	58	5.20
							6.0	23.4	97	3.13								6.0	23.4	70	4.33
							3.5	18.2	75	4.03								3.5	18.2	54	5.57
							5.0	26.0	107	2.82								5.0	26.0	78	3.90
							6.0	31.2	129	2.35								6.0	31.2	93	3.25
							3.5	22.8	94	3.22								3.5	22.8	68	4.46
							5.0	32.5	134	2.26								5.0	32.5	97	3.12
							6.0	39.0	161	1.88								6.0	39.0	117	2.60
			3.5	27.3	113	2.69	3.5	27.3	82	3.72											
			5.0	39.0	161	1.88	5.0	39.0	117	2.60											
			6.0	46.8	193	1.57	6.0	46.8	140	2.17											
			3.5	36.4	150	2.01	3.5	36.4	109	2.79											
			5.0	52.0	215	1.41	5.0	52.0	155	1.95											
			6.0	62.4	258	1.18	6.0	62.4	186	1.63											
			内側 4	M22	235	3.0	3.5	13.7	28	10.80				内側 4	M22	325	3.0	3.5	13.7	20	14.93
							5.0	19.5	40	7.56								5.0	19.5	29	10.45
							6.0	23.4	48	6.30								6.0	23.4	35	8.71
							3.5	18.2	37	8.10								3.5	18.2	27	11.20
							5.0	26.0	53	5.67								5.0	26.0	39	7.84
							6.0	31.2	64	4.72								6.0	31.2	46	6.53
							3.5	22.8	47	6.48								3.5	22.8	34	8.96
							5.0	32.5	67	4.54								5.0	32.5	48	6.27
							6.0	39.0	80	3.78								6.0	39.0	58	5.23
3.5	27.3	56				5.40	3.5	27.3	41	7.47											
5.0	39.0	80				3.78	5.0	39.0	58	5.23											
6.0	46.8	96				3.15	6.0	46.8	70	4.36											
3.5	36.4	75				4.05	3.5	36.4	54	5.60											
5.0	52.0	107				2.83	5.0	52.0	77	3.92											
6.0	62.4	128				2.36	6.0	62.4	93	3.27											

塗りつぶしは、アンカーボルト呼び径が不足しているため使用不可である。

基準風速 46m/s、地表面粗度区分 III、建物基準高さ 30m、地上高さ 5m 位置の風圧を想定した。

表 3-27 必要ボルト
風圧：2600N/m²

ボルト			負担 高さ m	負担 幅 m	Pw kN	必要断面積 Ae' mm	余裕度 Ae/Ae'	ボルト			負担 高さ m	負担 幅 m	Pw kN	必要断面積 Ae' mm	余裕度 Ae/Ae'						
本数	呼び	F N/mm ²						本数	呼び	F N/mm ²											
2	M24	235	3.0	3.5	13.7	56	6.26	2	M24	325	3.0	3.5	13.7	41	8.66						
				5.0	19.5	81	4.38					5.0	19.5	58	6.06						
				6.0	23.4	97	3.65					6.0	23.4	70	5.05						
				4.0	3.5	18.2	75					4.69	4.0	3.5	18.2	54	6.49				
					5.0	26.0	107					3.29		5.0	26.0	78	4.54				
					6.0	31.2	129					2.74		6.0	31.2	93	3.79				
				5.0	3.5	22.8	94					3.76	5.0	3.5	22.8	68	5.19				
					5.0	32.5	134					2.63		5.0	32.5	97	3.64				
					6.0	39.0	161					2.19		6.0	39.0	117	3.03				
			6.0	3.5	27.3	113	3.13				6.0	3.5	27.3	82	4.33						
				5.0	39.0	161	2.19					5.0	39.0	117	3.03						
				6.0	46.8	193	1.83					6.0	46.8	140	2.52						
			8.0	3.5	36.4	150	2.35				8.0	3.5	36.4	109	3.25						
				5.0	52.0	215	1.64					5.0	52.0	155	2.27						
				6.0	62.4	258	1.37					6.0	62.4	186	1.89						
			4	M24	235	3.0	3.5				13.7	28	12.58	4	M24	325	3.0	3.5	13.7	20	17.40
							5.0				19.5	40	8.81					5.0	19.5	29	12.18
							6.0				23.4	48	7.34					6.0	23.4	35	10.15
						4.0	3.5				18.2	37	9.43				4.0	3.5	18.2	27	13.05
							5.0				26.0	53	6.60					5.0	26.0	39	9.13
							6.0				31.2	64	5.50					6.0	31.2	46	7.61
						5.0	3.5				22.8	47	7.55				5.0	3.5	22.8	34	10.44
							5.0				32.5	67	5.28					5.0	32.5	48	7.31
							6.0				39.0	80	4.40					6.0	39.0	58	6.09
6.0	3.5	27.3				56	6.29	6.0	3.5	27.3	41	8.70									
	5.0	39.0				80	4.40		5.0	39.0	58	6.09									
	6.0	46.8				96	3.67		6.0	46.8	70	5.07									
8.0	3.5	36.4				75	4.72	8.0	3.5	36.4	54	6.52									
	5.0	52.0				107	3.30		5.0	52.0	77	4.57									
	6.0	62.4				128	2.75		6.0	62.4	93	3.81									
2	M27	235				3.0	3.5	13.7	56	8.14	2	M27	325				3.0	3.5	13.7	41	11.26
							5.0	19.5	81	5.70								5.0	19.5	58	7.88
							6.0	23.4	97	4.75								6.0	23.4	70	6.57
						4.0	3.5	18.2	75	6.10							4.0	3.5	18.2	54	8.44
							5.0	26.0	107	4.27								5.0	26.0	78	5.91
							6.0	31.2	129	3.56								6.0	31.2	93	4.92
						5.0	3.5	22.8	94	4.88							5.0	3.5	22.8	68	6.75
							5.0	32.5	134	3.42								5.0	32.5	97	4.73
							6.0	39.0	161	2.85								6.0	39.0	117	3.94
			6.0	3.5	27.3	113	4.07	6.0	3.5	27.3				82	5.63						
				5.0	39.0	161	2.85		5.0	39.0				117	3.94						
				6.0	46.8	193	2.37		6.0	46.8				140	3.28						
			8.0	3.5	36.4	150	3.05	8.0	3.5	36.4				109	4.22						
				5.0	52.0	215	2.14		5.0	52.0				155	2.95						
				6.0	62.4	258	1.78		6.0	62.4				186	2.46						
			4	M27	235	3.0	3.5	13.7	28	16.36				4	M27	325	3.0	3.5	13.7	20	22.62
							5.0	19.5	40	11.45								5.0	19.5	29	15.84
							6.0	23.4	48	9.54								6.0	23.4	35	13.20
						4.0	3.5	18.2	37	12.27							4.0	3.5	18.2	27	16.97
							5.0	26.0	53	8.59								5.0	26.0	39	11.88
							6.0	31.2	64	7.16								6.0	31.2	46	9.90
						5.0	3.5	22.8	47	9.81							5.0	3.5	22.8	34	13.57
							5.0	32.5	67	6.87								5.0	32.5	48	9.50
							6.0	39.0	80	5.73								6.0	39.0	58	7.92
6.0	3.5	27.3				56	8.18	6.0	3.5	27.3	41	11.31									
	5.0	39.0				80	5.73		5.0	39.0	58	7.92									
	6.0	46.8				96	4.77		6.0	46.8	70	6.60									
8.0	3.5	36.4				75	6.13	8.0	3.5	36.4	54	8.48									
	5.0	52.0				107	4.29		5.0	52.0	77	5.94									
	6.0	62.4				128	3.58		6.0	62.4	93	4.95									

塗りつぶしは、アンカーボルト呼び径が不足しているもの不足しているため使用不可である。
基準風速 46m/s、地表面粗度区分 III、建物基準高さ 30m、地上高さ 5m 位置の風圧を想定した。

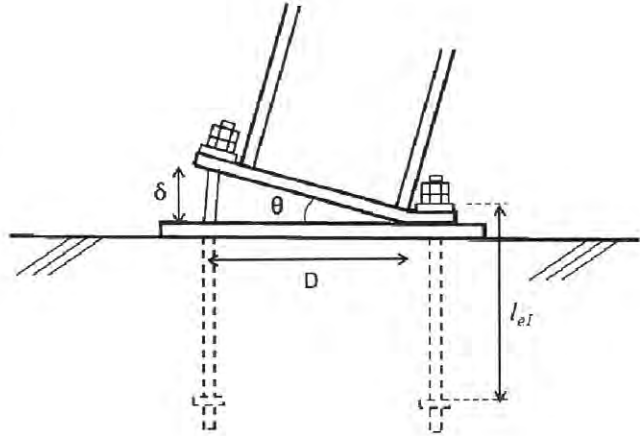
4章 柱脚回転変形によるアンカーボルトの検討

設計要領の3.4に示したように柱脚回転変形によるアンカーボルトの検討は、アンカーボルトの伸び変形の確保とコンクリートのコーン破壊の防止に対して行えばよい。

4.1 アンカーボルトの伸び変形の確保

アンカーボルトの伸び変形に対する有効長さ (l_{e1}) が引張アンカーボルト芯と圧縮鉄骨フランジの距離 (D) の2/3以上とする。

$$l_{e1} > \frac{2}{3} D$$



4.2 コンクリートのコーン破壊の防止

アンカーボルトのねじ部有効断面積 (A_e) およびアンカーボルトの設計基準強度 (F) を用いて、アンカーボルトの設計用引張耐力 (T_a) は次式で求められる。

$$T_a = 1.2 \cdot A_e F$$

基礎梁の設計基準強度 (F_c) をコーン破壊のコンクリート強度とし、投影面積 (A_c) が

$$A_c > \frac{T_a}{0.23\sqrt{F_c}} = \frac{1.2 \cdot A_e F}{0.23\sqrt{F_c}}$$

となるように定着長さ (l_a) を設定する。上式の右辺はすべて既知である。

コンクリートのコーン破壊の有効面積 A_c は下式のように定着長さ (l_a) の関数である。s は図4-1, 2に示すアンカーボルト先端の六角頭付き部分の最小径、a および X はアンカーボルトの配置位置から決まる。上式を満足するコンクリートのコーン破壊の有効面積 A_c が得られる定着長さ (l_a) を求める。ただし、定着長さ (l_a) のはアンカーボルト呼び径の8倍以上とする。

$$2A_c = \left(2\pi - 2\theta + \sin 2\theta\right) \left(l_a + \frac{s}{2}\right)^2 - \frac{\pi}{2} s^2$$

$$-2 \left(l_a + \frac{s}{2}\right)^2 \cos^{-1} \frac{a}{l_a + \frac{s}{2}} + 2a \left(l_a + \frac{s}{2}\right) \sin \left[\cos^{-1} \frac{a}{l_a + \frac{s}{2}} \right]$$

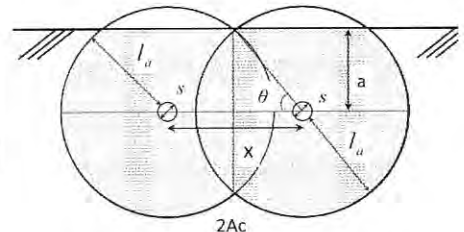


図4-1 コーン破壊投影面積 (引張アンカーボルトが2本の場合)

$$\begin{aligned} \frac{X}{2} < l_a + \frac{s}{2} \quad \text{の場合} \quad \theta &= \cos^{-1} \frac{\frac{X}{2}}{l_a + \frac{s}{2}} \\ \frac{X}{2} \geq l_a + \frac{s}{2} \quad \text{の場合} \quad \theta &= 0 \end{aligned}$$

$$\frac{x}{2} < l_a + \frac{S}{2} \leq \frac{x}{\sqrt{2}}$$

$$A_c = (4\pi - 8\theta + 4 \sin 2\theta) \left(l_a + \frac{S}{2} \right)^2 - \pi S^2$$

$$\frac{x}{\sqrt{2}} < l_a + \frac{S}{2}$$

$$A_c = (3\pi - 4\theta + 2 \sin 2\theta + 2 \cos 2\theta + 2) \left(l_a + \frac{S}{2} \right)^2 - \pi S^2$$

$$\theta = \cos^{-1} \frac{x}{2l_a + S}$$

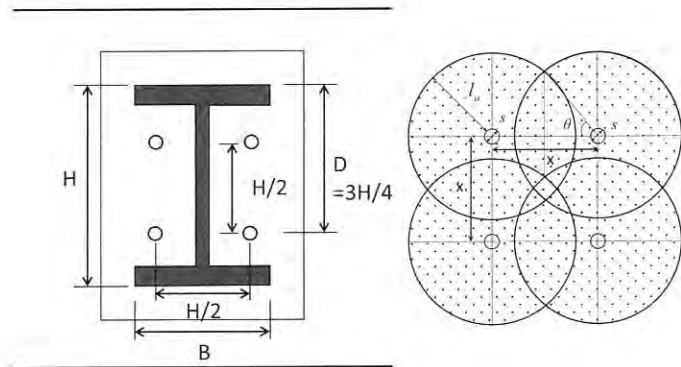


図 4-2 コーン破壊投影面積
(引張アンカーボルトが内側 4 本の場合)

4.3 アンカーボルト長さの決定

上記 4.1 で求まるアンカーボルトの伸び変形を確保する有効長さ (l_{e1}) と上記 4.2 で求まる定着長さ (l_a) にベースモルタル、ベースプレートおよびワッシャの厚さを加えたコーン破壊を防止する有効長さ (l_{e2}) との長い方を有効長さ (l_e) とする。

$$l_e = \max(l_{e1}, l_{e2})$$

4.4 必要定着長

代表的な鉄骨部材について、アンカーボルト M12、M16、M20、M22、M24、M27 を用いた場合の必要となる定着長さ (l_a) の算定結果を示す。H 形鋼の場合を表 4-1~6、角形鋼管の場合を表 4-7~9 に示す。アンカーボルト位置については、H 形鋼の場合は鉄骨フランジ内側に 2 本および 4 本設置した場合について示し、比較的使用頻度の少ない鉄骨フランジ外側に 4 本設置した場合については示していない。アンカーボルトの配置は図 1-2 に示す通りである。

コンクリート強度については Fc21、アンカーボルトの材種については SNR400B と SNR490B の 2 種類とした。

表 4-1 H形鋼の場合の必要定着長 (M12)

ボルト			コンクリート F _C N/mm ²	鉄骨		D mm	定着長		最小 L mm
本数	呼び d	F _u N/mm ²		H x B mm x mm	xt ₁ ,xt ₂ xmmxmm		la mm		
2	M12	400	21	100 x 50	x5x7	50.0	96	180	
				125 x 60	x6x8	62.5	96	180	
				150 x 75	x5x7	75.0	96	180	
				148 x 100	x6x9	74.0	96	180	
				175 x 90	x5x8	87.5	96	180	
				200 x 100	x5.5x8	100.0	96	180	
				194 x 150	x6x9	97.0	96	180	
				250 x 125	x6x9	125.0	96	180	
				244 x 175	x7x11	122.0	96	180	
				300 x 150	x6.5x9	150.0	96	180	
				294 x 200	x8x12	147.0	96	180	
				336 x 249	x8x12	168.0	96	180	
				340 x 250	x9x14	170.0	96	180	
				100 x 100	x6x8	50.0	96	180	
				125 x 125	x6.5x9	62.5	96	180	
				150 x 150	x7x10	75.0	96	180	
				175 x 175	x11x13	87.5	96	180	
				200 x 200	x8x12	100.0	96	180	
				250 x 250	x9x14	125.0	96	180	
				300 x 300	x10x15	150.0	96	180	

ボルト			コンクリート F _C N/mm ²	鉄骨		D mm	定着長		最小 L mm
本数	呼び d	F _u N/mm ²		H x B mm x mm	xt ₁ ,xt ₂ xmmxmm		la mm		
内側 4	M12	400	21	100 x 50	x5x7	75.0	129	212	
				125 x 60	x6x8	93.8	121	205	
				150 x 75	x5x7	112.5	114	197	
				148 x 100	x6x9	111.0	114	198	
				175 x 90	x5x8	131.3	107	190	
				200 x 100	x5.5x8	150.0	100	184	
				194 x 150	x6x9	145.5	101	185	
				250 x 125	x6x9	187.5	96	180	
				244 x 175	x7x11	183.0	96	180	
				300 x 150	x6.5x9	225.0	100	184	
				294 x 200	x8x12	220.5	97	181	
				336 x 249	x8x12	252.0	118	202	
				340 x 250	x9x14	255.0	120	204	
				100 x 100	x6x8	75.0	129	212	
				125 x 125	x6.5x9	93.8	121	205	
				150 x 150	x7x10	112.5	114	197	
				175 x 175	x11x13	131.3	107	190	
				200 x 200	x8x12	150.0	100	184	
				250 x 250	x9x14	187.5	96	180	
				300 x 300	x10x15	225.0	100	184	

表 4-2 H形鋼の場合の必要定着長 (M16)

ボルト			コンクリート	鉄骨			D	定着長		最小
本数	呼び	Fu	F _C	H x B	x _{t1} x _{t2}	mm		la	L	
	d	N/mm ²	N/mm ²	mm x mm	xmmxmm	mm	mm	mm		
2	M16	400	21	100 x 50	x5x7	50.0	133	226		
				125 x 60	x6x8	62.5	130	223		
				150 x 75	x5x7	75.0	128	221		
				148 x 100	x6x9	74.0	128	221		
				175 x 90	x5x8	87.5	128	221		
				200 x 100	x5.5x8	100.0	128	221		
				194 x 150	x6x9	97.0	128	221		
				250 x 125	x6x9	125.0	128	221		
				244 x 175	x7x11	122.0	128	221		
				300 x 150	x6.5x9	150.0	128	221		
				294 x 200	x8x12	147.0	128	221		
				336 x 249	x8x12	168.0	128	221		
				340 x 250	x9x14	170.0	128	221		
				100 x 100	x6x8	50.0	128	221		
				125 x 125	x6.5x9	62.5	128	221		
				150 x 150	x7x10	75.0	128	221		
				175 x 175	x11x13	87.5	128	221		
				200 x 200	x8x12	100.0	128	221		
				250 x 250	x9x14	125.0	128	221		
				300 x 300	x10x15	150.0	128	221		

ボルト			コンクリート	鉄骨			D	定着長		最小
本数	呼び	Fu	F _C	H x B	x _{t1} x _{t2}	mm		la	L	
	d	N/mm ²	N/mm ²	mm x mm	xmmxmm	mm	mm	mm		
2	M16	490	21	100 x 50	x5x7	50.0	162	254		
				125 x 60	x6x8	62.5	159	251		
				150 x 75	x5x7	75.0	155	247		
				148 x 100	x6x9	74.0	148	241		
				175 x 90	x5x8	87.5	151	243		
				200 x 100	x5.5x8	100.0	148	241		
				194 x 150	x6x9	97.0	136	229		
				250 x 125	x6x9	125.0	142	234		
				244 x 175	x7x11	122.0	132	224		
				300 x 150	x6.5x9	150.0	136	229		
				294 x 200	x8x12	147.0	128	221		
				336 x 249	x8x12	168.0	128	221		
				340 x 250	x9x14	170.0	128	221		
				100 x 100	x6x8	50.0	148	241		
				125 x 125	x6.5x9	62.5	142	234		
				150 x 150	x7x10	75.0	136	229		
				175 x 175	x11x13	87.5	132	224		
				200 x 200	x8x12	100.0	128	221		
				250 x 250	x9x14	125.0	128	221		
				300 x 300	x10x15	150.0	128	221		

ボルト			コンクリート	鉄骨			D	定着長		最小
本数	呼び	Fu	F _C	H x B	x _{t1} x _{t2}	mm		la	L	
	d	N/mm ²	N/mm ²	mm x mm	xmmxmm	mm	mm	mm		
内側	4	M16	400	21	100 x 50	x5x7	75.0	186	278	
					125 x 60	x6x8	93.8	178	270	
					150 x 75	x5x7	112.5	170	263	
					148 x 100	x6x9	111.0	171	264	
					175 x 90	x5x8	131.3	163	255	
					200 x 100	x5.5x8	150.0	156	248	
					194 x 150	x6x9	145.5	157	250	
					250 x 125	x6x9	187.5	142	234	
					244 x 175	x7x11	183.0	143	236	
					300 x 150	x6.5x9	225.0	128	221	
					294 x 200	x8x12	220.5	130	222	
					336 x 249	x8x12	252.0	128	221	
					340 x 250	x9x14	255.0	128	221	
					100 x 100	x6x8	75.0	186	278	
					125 x 125	x6.5x9	93.8	178	270	
					150 x 150	x7x10	112.5	170	263	
					175 x 175	x11x13	131.3	163	255	
					200 x 200	x8x12	150.0	156	248	
					250 x 250	x9x14	187.5	142	234	
					300 x 300	x10x15	225.0	128	221	

ボルト			コンクリート	鉄骨			D	定着長		最小
本数	呼び	Fu	F _C	H x B	x _{t1} x _{t2}	mm		la	L	
	d	N/mm ²	N/mm ²	mm x mm	xmmxmm	mm	mm	mm		
内側	4	M16	490	21	100 x 50	x5x7	75.0	226	318	
					125 x 60	x6x8	93.8	218	311	
					150 x 75	x5x7	112.5	211	303	
					148 x 100	x6x9	111.0	211	304	
					175 x 90	x5x8	131.3	203	296	
					200 x 100	x5.5x8	150.0	196	288	
					194 x 150	x6x9	145.5	197	290	
					250 x 125	x6x9	187.5	181	274	
					244 x 175	x7x11	183.0	183	275	
					300 x 150	x6.5x9	225.0	167	260	
					294 x 200	x8x12	220.5	169	261	
					336 x 249	x8x12	252.0	157	250	
					340 x 250	x9x14	255.0	156	249	
					100 x 100	x6x8	75.0	226	318	
					125 x 125	x6.5x9	93.8	218	311	
					150 x 150	x7x10	112.5	211	303	
					175 x 175	x11x13	131.3	203	296	
					200 x 200	x8x12	150.0	196	288	
					250 x 250	x9x14	187.5	181	274	
					300 x 300	x10x15	225.0	167	260	

表 4-3 H 形鋼の場合の必要定着長 (M20)

ボルト			コンクリート	鉄骨			D mm	定着長	
本数	呼び	Fu N/mm ²	F _C N/mm ²	H x B mm x mm	x _{t1} x _{t2} xmmxmm	mm		la mm	L mm
2	M20	400	21	100 x 50	x5x7	50.0	172	274	
				125 x 60	x6x8	62.5	170	271	
				150 x 75	x5x7	75.0	165	267	
				148 x 100	x6x9	74.0	160	262	
				175 x 90	x5x8	87.5	161	263	
				200 x 100	x5.5x8	100.0	160	262	
				194 x 150	x6x9	97.0	160	262	
				250 x 125	x6x9	125.0	160	262	
				244 x 175	x7x11	122.0	160	262	
				300 x 150	x6.5x9	150.0	160	262	
				294 x 200	x8x12	147.0	160	262	
				336 x 249	x8x12	168.0	160	262	
				340 x 250	x9x14	170.0	160	262	
				100 x 100	x6x8	50.0	160	262	
				125 x 125	x6.5x9	62.5	160	262	
				150 x 150	x7x10	75.0	160	262	
				175 x 175	x11x13	87.5	160	262	
				200 x 200	x8x12	100.0	160	262	
				250 x 250	x9x14	125.0	160	262	
				300 x 300	x10x15	150.0	160	262	

ボルト			コンクリート	鉄骨			D mm	定着長	
本数	呼び	Fu N/mm ²	F _C N/mm ²	H x B mm x mm	x _{t1} x _{t2} xmmxmm	mm		la mm	L mm
2	M20	490	21	100 x 50	x5x7	50.0	208	310	
				125 x 60	x6x8	62.5	205	307	
				150 x 75	x5x7	75.0	201	302	
				148 x 100	x6x9	74.0	194	295	
				175 x 90	x5x8	87.5	197	298	
				200 x 100	x5.5x8	100.0	194	295	
				194 x 150	x6x9	97.0	181	283	
				250 x 125	x6x9	125.0	187	289	
				244 x 175	x7x11	122.0	176	277	
				300 x 150	x6.5x9	150.0	181	283	
				294 x 200	x8x12	147.0	170	272	
				336 x 249	x8x12	168.0	162	263	
				340 x 250	x9x14	170.0	162	263	
				100 x 100	x6x8	50.0	194	295	
				125 x 125	x6.5x9	62.5	187	289	
				150 x 150	x7x10	75.0	181	283	
				175 x 175	x11x13	87.5	176	277	
				200 x 200	x8x12	100.0	170	272	
				250 x 250	x9x14	125.0	162	263	
				300 x 300	x10x15	150.0	160	262	

ボルト			コンクリート	鉄骨			D mm	定着長	
本数	呼び	Fu N/mm ²	F _C N/mm ²	H x B mm x mm	x _{t1} x _{t2} xmmxmm	mm		la mm	L mm
4	M20	400	21	100 x 50	x5x7	75.0	242	343	
				125 x 60	x6x8	93.8	234	335	
				150 x 75	x5x7	112.5	226	328	
				148 x 100	x6x9	111.0	227	328	
				175 x 90	x5x8	131.3	219	320	
				200 x 100	x5.5x8	150.0	211	313	
				194 x 150	x6x9	145.5	213	315	
				250 x 125	x6x9	187.5	197	298	
				244 x 175	x7x11	183.0	198	300	
				300 x 150	x6.5x9	225.0	182	284	
				294 x 200	x8x12	220.5	184	286	
				336 x 249	x8x12	252.0	173	274	
				340 x 250	x9x14	255.0	171	273	
				100 x 100	x6x8	75.0	242	343	
				125 x 125	x6.5x9	93.8	234	335	
				150 x 150	x7x10	112.5	226	328	
				175 x 175	x11x13	131.3	219	320	
				200 x 200	x8x12	150.0	211	313	
				250 x 250	x9x14	187.5	197	298	
				300 x 300	x10x15	225.0	182	284	

ボルト			コンクリート	鉄骨			D mm	定着長	
本数	呼び	Fu N/mm ²	F _C N/mm ²	H x B mm x mm	x _{t1} x _{t2} xmmxmm	mm		la mm	L mm
4	M20	490	21	100 x 50	x5x7	75.0	292	394	
				125 x 60	x6x8	93.8	284	386	
				150 x 75	x5x7	112.5	277	378	
				148 x 100	x6x9	111.0	277	379	
				175 x 90	x5x8	131.3	269	371	
				200 x 100	x5.5x8	150.0	262	363	
				194 x 150	x6x9	145.5	263	365	
				250 x 125	x6x9	187.5	247	348	
				244 x 175	x7x11	183.0	248	350	
				300 x 150	x6.5x9	225.0	232	333	
				294 x 200	x8x12	220.5	234	335	
				336 x 249	x8x12	252.0	222	323	
				340 x 250	x9x14	255.0	221	322	
				100 x 100	x6x8	75.0	292	394	
				125 x 125	x6.5x9	93.8	284	386	
				150 x 150	x7x10	112.5	277	378	
				175 x 175	x11x13	131.3	269	371	
				200 x 200	x8x12	150.0	262	363	
				250 x 250	x9x14	187.5	247	348	
				300 x 300	x10x15	225.0	232	333	

表 4-4 H形鋼の場合の必要定着長 (M22)

ボルト			コンクリート	鉄骨			定着長		
本数	呼び	Fu	F _C	H x B	x _{t1} x _{t2}	D	la	最小	
	d	N/mm ²	N/mm ²	mm x mm	xmmxmm	mm	mm	L	
2	M22	400	21	100 x 50	x5x7	50.0	194	301	
				125 x 60	x6x8	62.5	191	298	
				150 x 75	x5x7	75.0	187	294	
				148 x 100	x6x9	74.0	180	287	
				175 x 90	x5x8	87.5	183	290	
				200 x 100	x5.5x8	100.0	180	287	
				194 x 150	x6x9	97.0	176	283	
				250 x 125	x6x9	125.0	176	283	
				244 x 175	x7x11	122.0	176	283	
				300 x 150	x6.5x9	150.0	176	283	
				294 x 200	x8x12	147.0	176	283	
				336 x 249	x8x12	168.0	176	283	
				340 x 250	x9x14	170.0	176	283	
				100 x 100	x6x8	50.0	180	287	
				125 x 125	x6.5x9	62.5	176	283	
				150 x 150	x7x10	75.0	176	283	
				175 x 175	x11x13	87.5	176	283	
				200 x 200	x8x12	100.0	176	283	
				250 x 250	x9x14	125.0	176	283	
				300 x 300	x10x15	150.0	176	283	

ボルト			コンクリート	鉄骨			定着長		
本数	呼び	Fu	F _C	H x B	x _{t1} x _{t2}	D	la	最小	
	d	N/mm ²	N/mm ²	mm x mm	xmmxmm	mm	mm	L	
2	M22	490	21	100 x 50	x5x7	50.0	234	341	
				125 x 60	x6x8	62.5	231	338	
				150 x 75	x5x7	75.0	226	333	
				148 x 100	x6x9	74.0	219	326	
				175 x 90	x5x8	87.5	222	329	
				200 x 100	x5.5x8	100.0	219	326	
				194 x 150	x6x9	97.0	206	313	
				250 x 125	x6x9	125.0	213	320	
				244 x 175	x7x11	122.0	200	307	
				300 x 150	x6.5x9	150.0	206	313	
				294 x 200	x8x12	147.0	195	302	
				336 x 249	x8x12	168.0	185	292	
				340 x 250	x9x14	170.0	185	292	
				100 x 100	x6x8	50.0	219	326	
				125 x 125	x6.5x9	62.5	213	320	
				150 x 150	x7x10	75.0	206	313	
				175 x 175	x11x13	87.5	200	307	
				200 x 200	x8x12	100.0	195	302	
				250 x 250	x9x14	125.0	185	292	
				300 x 300	x10x15	150.0	177	284	

ボルト			コンクリート	鉄骨			定着長		
本数	呼び	Fu	F _C	H x B	x _{t1} x _{t2}	D	la	最小	
	d	N/mm ²	N/mm ²	mm x mm	xmmxmm	mm	mm	L	
4	M22	400	21	100 x 50	x5x7	75.0	273	380	
				125 x 60	x6x8	93.8	265	372	
				150 x 75	x5x7	112.5	257	364	
				148 x 100	x6x9	111.0	258	365	
				175 x 90	x5x8	131.3	250	357	
				200 x 100	x5.5x8	150.0	242	349	
				194 x 150	x6x9	145.5	244	351	
				250 x 125	x6x9	187.5	227	334	
				244 x 175	x7x11	183.0	229	336	
				300 x 150	x6.5x9	225.0	213	320	
				294 x 200	x8x12	220.5	215	322	
				336 x 249	x8x12	252.0	203	310	
				340 x 250	x9x14	255.0	202	309	
				100 x 100	x6x8	75.0	273	380	
				125 x 125	x6.5x9	93.8	265	372	
				150 x 150	x7x10	112.5	257	364	
				175 x 175	x11x13	131.3	250	357	
				200 x 200	x8x12	150.0	242	349	
				250 x 250	x9x14	187.5	227	334	
				300 x 300	x10x15	225.0	213	320	

ボルト			コンクリート	鉄骨			定着長		
本数	呼び	Fu	F _C	H x B	x _{t1} x _{t2}	D	la	最小	
	d	N/mm ²	N/mm ²	mm x mm	xmmxmm	mm	mm	L	
4	M22	490	21	100 x 50	x5x7	75.0	329	436	
				125 x 60	x6x8	93.8	321	428	
				150 x 75	x5x7	112.5	314	421	
				148 x 100	x6x9	111.0	314	421	
				175 x 90	x5x8	131.3	306	413	
				200 x 100	x5.5x8	150.0	298	405	
				194 x 150	x6x9	145.5	300	407	
				250 x 125	x6x9	187.5	283	390	
				244 x 175	x7x11	183.0	285	392	
				300 x 150	x6.5x9	225.0	268	375	
				294 x 200	x8x12	220.5	270	377	
				336 x 249	x8x12	252.0	258	365	
				340 x 250	x9x14	255.0	257	364	
				100 x 100	x6x8	75.0	329	436	
				125 x 125	x6.5x9	93.8	321	428	
				150 x 150	x7x10	112.5	314	421	
				175 x 175	x11x13	131.3	306	413	
				200 x 200	x8x12	150.0	298	405	
				250 x 250	x9x14	187.5	283	390	
				300 x 300	x10x15	225.0	268	375	

表 4-5 H 形鋼の場合の必要定着長 (M24)

ボルト			コンクリート F _C N/mm ²	鉄骨			D mm	定着長 la mm	最小 L mm
本数	呼び d	Fu N/mm ²		H x B mm x mm	xt ₁ xt ₂ xmmxmmm				
2	M24	400	21	100 x 50	x5x7	50.0	211	323	
				125 x 60	x6x8	62.5	208	320	
				150 x 75	x5x7	75.0	204	316	
				148 x 100	x6x9	74.0	197	309	
				175 x 90	x5x8	87.5	199	311	
				200 x 100	x5.5x8	100.0	197	309	
				194 x 150	x6x9	97.0	192	304	
				250 x 125	x6x9	125.0	192	304	
				244 x 175	x7x11	122.0	192	304	
				300 x 150	x6.5x9	150.0	192	304	
				294 x 200	x8x12	147.0	192	304	
				336 x 249	x8x12	168.0	192	304	
				340 x 250	x9x14	170.0	192	304	
				100 x 100	x6x8	50.0	197	309	
				125 x 125	x6.5x9	62.5	192	304	
				150 x 150	x7x10	75.0	192	304	
				175 x 175	x11x13	87.5	192	304	
				200 x 200	x8x12	100.0	192	304	
				250 x 250	x9x14	125.0	192	304	
				300 x 300	x10x15	150.0	192	304	

ボルト			コンクリート F _C N/mm ²	鉄骨			D mm	定着長 la mm	最小 L mm
本数	呼び d	Fu N/mm ²		H x B mm x mm	xt ₁ xt ₂ xmmxmmm				
2	M24	490	21	100 x 50	x5x7	50.0	254	366	
				125 x 60	x6x8	62.5	251	363	
				150 x 75	x5x7	75.0	246	358	
				148 x 100	x6x9	74.0	239	351	
				175 x 90	x5x8	87.5	242	354	
				200 x 100	x5.5x8	100.0	239	351	
				194 x 150	x6x9	97.0	226	338	
				250 x 125	x6x9	125.0	232	344	
				244 x 175	x7x11	122.0	220	332	
				300 x 150	x6.5x9	150.0	226	338	
				294 x 200	x8x12	147.0	214	326	
				336 x 249	x8x12	168.0	204	316	
				340 x 250	x9x14	170.0	204	316	
				100 x 100	x6x8	50.0	239	351	
				125 x 125	x6.5x9	62.5	232	344	
				150 x 150	x7x10	75.0	226	338	
				175 x 175	x11x13	87.5	220	332	
				200 x 200	x8x12	100.0	214	326	
				250 x 250	x9x14	125.0	204	316	
				300 x 300	x10x15	150.0	195	307	

ボルト			コンクリート F _C N/mm ²	鉄骨			D mm	定着長 la mm	最小 L mm
本数	呼び d	Fu N/mm ²		H x B mm x mm	xt ₁ xt ₂ xmmxmmm				
内側 4	M24	400	21	100 x 50	x5x7	75.0	297	409	
				125 x 60	x6x8	93.8	289	401	
				150 x 75	x5x7	112.5	282	394	
				148 x 100	x6x9	111.0	282	394	
				175 x 90	x5x8	131.3	274	386	
				200 x 100	x5.5x8	150.0	267	379	
				194 x 150	x6x9	145.5	268	380	
				250 x 125	x6x9	187.5	252	364	
				244 x 175	x7x11	183.0	253	365	
				300 x 150	x6.5x9	225.0	237	349	
				294 x 200	x8x12	220.5	239	351	
				336 x 249	x8x12	252.0	227	339	
				340 x 250	x9x14	255.0	226	338	
				100 x 100	x6x8	75.0	297	409	
				125 x 125	x6.5x9	93.8	289	401	
				150 x 150	x7x10	112.5	282	394	
				175 x 175	x11x13	131.3	274	386	
				200 x 200	x8x12	150.0	267	379	
				250 x 250	x9x14	187.5	252	364	
				300 x 300	x10x15	225.0	237	349	

ボルト			コンクリート F _C N/mm ²	鉄骨			D mm	定着長 la mm	最小 L mm
本数	呼び d	Fu N/mm ²		H x B mm x mm	xt ₁ xt ₂ xmmxmmm				
内側 4	M24	490	21	100 x 50	x5x7	75.0	358	470	
				125 x 60	x6x8	93.8	350	462	
				150 x 75	x5x7	112.5	342	454	
				148 x 100	x6x9	111.0	343	455	
				175 x 90	x5x8	131.3	335	447	
				200 x 100	x5.5x8	150.0	327	439	
				194 x 150	x6x9	145.5	329	441	
				250 x 125	x6x9	187.5	312	424	
				244 x 175	x7x11	183.0	314	426	
				300 x 150	x6.5x9	225.0	297	409	
				294 x 200	x8x12	220.5	299	411	
				336 x 249	x8x12	252.0	286	398	
				340 x 250	x9x14	255.0	285	397	
				100 x 100	x6x8	75.0	358	470	
				125 x 125	x6.5x9	93.8	350	462	
				150 x 150	x7x10	112.5	342	454	
				175 x 175	x11x13	131.3	335	447	
				200 x 200	x8x12	150.0	327	439	
				250 x 250	x9x14	187.5	312	424	
				300 x 300	x10x15	225.0	297	409	

表 4-6 H形鋼の場合の必要定着長 (M27)

ボルト			コンクリート	鉄骨		D	定着長		最小
本数	呼び	Fu	F _c	H x B	x _{t1} x _{t2}		la	L	
	d	N/mm ²	N/mm ²	mm x mm	mmxmmm	mm	mm	mm	
2	M27	400	21	100 x 50	x5x7	50.0	244	362	
				125 x 60	x6x8	62.5	241	359	
				150 x 75	x5x7	75.0	237	355	
				148 x 100	x6x9	74.0	230	348	
				175 x 90	x5x8	87.5	233	351	
				200 x 100	x5.5x8	100.0	230	348	
				194 x 150	x6x9	97.0	217	335	
				250 x 125	x6x9	125.0	223	341	
				244 x 175	x7x11	122.0	216	334	
				300 x 150	x6.5x9	150.0	217	335	
				294 x 200	x8x12	147.0	216	334	
				336 x 249	x8x12	168.0	216	334	
				340 x 250	x9x14	170.0	216	334	
				100 x 100	x6x8	50.0	230	348	
				125 x 125	x6.5x9	62.5	223	341	
				150 x 150	x7x10	75.0	217	335	
				175 x 175	x11x13	87.5	216	334	
				200 x 200	x8x12	100.0	216	334	
				250 x 250	x9x14	125.0	216	334	
				300 x 300	x10x15	150.0	216	334	

ボルト			コンクリート	鉄骨		D	定着長		最小
本数	呼び	Fu	F _c	H x B	x _{t1} x _{t2}		la	L	
	d	N/mm ²	N/mm ²	mm x mm	mmxmmm	mm	mm	mm	
2	M27	490	21	100 x 50	x5x7	50.0	293	411	
				125 x 60	x6x8	62.5	290	408	
				150 x 75	x5x7	75.0	286	404	
				148 x 100	x6x9	74.0	278	396	
				175 x 90	x5x8	87.5	281	399	
				200 x 100	x5.5x8	100.0	278	396	
				194 x 150	x6x9	97.0	265	383	
				250 x 125	x6x9	125.0	272	390	
				244 x 175	x7x11	122.0	258	376	
				300 x 150	x6.5x9	150.0	265	383	
				294 x 200	x8x12	147.0	252	370	
				336 x 249	x8x12	168.0	241	359	
				340 x 250	x9x14	170.0	241	359	
				100 x 100	x6x8	50.0	278	396	
				125 x 125	x6.5x9	62.5	272	390	
				150 x 150	x7x10	75.0	265	383	
				175 x 175	x11x13	87.5	258	376	
				200 x 200	x8x12	100.0	252	370	
				250 x 250	x9x14	125.0	241	359	
				300 x 300	x10x15	150.0	231	349	

ボルト			コンクリート	鉄骨		D	定着長		最小
本数	呼び	Fu	F _c	H x B	x _{t1} x _{t2}		la	L	
	d	N/mm ²	N/mm ²	mm x mm	mmxmmm	mm	mm	mm	
内側 4	M27	400	21	100 x 50	x5x7	75.0	345	463	
				125 x 60	x6x8	93.8	337	455	
				150 x 75	x5x7	112.5	329	447	
				148 x 100	x6x9	111.0	330	448	
				175 x 90	x5x8	131.3	322	440	
				200 x 100	x5.5x8	150.0	314	432	
				194 x 150	x6x9	145.5	316	434	
				250 x 125	x6x9	187.5	299	417	
				244 x 175	x7x11	183.0	301	419	
				300 x 150	x6.5x9	225.0	284	402	
				294 x 200	x8x12	220.5	286	404	
				336 x 249	x8x12	252.0	273	391	
				340 x 250	x9x14	255.0	272	390	
				100 x 100	x6x8	75.0	345	463	
				125 x 125	x6.5x9	93.8	337	455	
				150 x 150	x7x10	112.5	329	447	
				175 x 175	x11x13	131.3	322	440	
				200 x 200	x8x12	150.0	314	432	
				250 x 250	x9x14	187.5	299	417	
				300 x 300	x10x15	225.0	284	402	

ボルト			コンクリート	鉄骨		D	定着長		最小
本数	呼び	Fu	F _c	H x B	x _{t1} x _{t2}		la	L	
	d	N/mm ²	N/mm ²	mm x mm	mmxmmm	mm	mm	mm	
内側 4	M27	490	21	100 x 50	x5x7	75.0	216	334	
				125 x 60	x6x8	93.8	216	334	
				150 x 75	x5x7	112.5	216	334	
				148 x 100	x6x9	111.0	216	334	
				175 x 90	x5x8	131.3	216	334	
				200 x 100	x5.5x8	150.0	216	334	
				194 x 150	x6x9	145.5	216	334	
				250 x 125	x6x9	187.5	216	334	
				244 x 175	x7x11	183.0	216	334	
				300 x 150	x6.5x9	225.0	216	334	
				294 x 200	x8x12	220.5	216	334	
				336 x 249	x8x12	252.0	216	334	
				340 x 250	x9x14	255.0	216	334	
				100 x 100	x6x8	75.0	216	334	
				125 x 125	x6.5x9	93.8	216	334	
				150 x 150	x7x10	112.5	216	334	
				175 x 175	x11x13	131.3	216	334	
				200 x 200	x8x12	150.0	216	334	
				250 x 250	x9x14	187.5	216	334	
				300 x 300	x10x15	225.0	216	334	

表 4-7 角形鋼管の場合の必要定着長 (M12, 16)

ボルト			コンクリート	鉄骨		定着長 <i>la</i>	最小 <i>L</i>
本数	呼び <i>d</i>	F_u N/mm ²	F_c N/mm ²	H x B mm x mm	D mm		
2	M12	400	21	80 x 40	40.0	96	197
				90 x 45	45.0	96	197
				100 x 50	50.0	96	197
				125 x 75	62.5	96	197
				150 x 100	75.0	96	197
				200 x 100	100.0	96	197
				75 x 75	37.5	96	197
				80 x 80	40.0	96	197
				90 x 90	45.0	96	197
				100 x 100	50.0	96	197
				125 x 125	62.5	96	197
				150 x 150	75.0	96	197
				175 x 175	87.5	96	197
				200 x 200	100.0	96	197
250 x 250	125.0	96	197				

ボルト			コンクリート	鉄骨		定着長 <i>la</i>	最小 <i>L</i>
本数	呼び <i>d</i>	F_u N/mm ²	F_c N/mm ²	H x B mm x mm	D mm		
4	M12	400	21	200 x 100	250.0	117	217
				250 x 125	300.0	150	251
				300 x 150	350.0	183	284
				150 x 150	200.0	96	197
				175 x 175	225.0	100	201
				200 x 200	250.0	117	217
				250 x 250	300.0	150	251
				300 x 300	350.0	183	284

ボルト			コンクリート	鉄骨		定着長 <i>la</i>	最小 <i>L</i>
本数	呼び <i>d</i>	F_u N/mm ²	F_c N/mm ²	H x B mm x mm	D mm		
2	M16	400	21	80 x 40	40.0	128	237
				90 x 45	45.0	128	237
				100 x 50	50.0	128	237
				125 x 75	62.5	128	237
				150 x 100	75.0	128	237
				200 x 100	100.0	128	237
				75 x 75	37.5	128	237
				80 x 80	40.0	128	237
				90 x 90	45.0	128	237
				100 x 100	50.0	128	237
				125 x 125	62.5	128	237
				150 x 150	75.0	128	237
				175 x 175	87.5	128	237
				200 x 200	100.0	128	237
250 x 250	125.0	128	237				

ボルト			コンクリート	鉄骨		定着長 <i>la</i>	最小 <i>L</i>
本数	呼び <i>d</i>	F_u N/mm ²	F_c N/mm ²	H x B mm x mm	D mm		
2	M16	490	21	80 x 40	40.0	139	247
				90 x 45	45.0	137	246
				100 x 50	50.0	136	245
				125 x 75	62.5	132	240
				150 x 100	75.0	128	237
				200 x 100	100.0	128	237
				75 x 75	37.5	132	240
				80 x 80	40.0	131	239
				90 x 90	45.0	129	237
				100 x 100	50.0	128	237
				125 x 125	62.5	128	237
				150 x 150	75.0	128	237
				175 x 175	87.5	128	237
				200 x 200	100.0	128	237
250 x 250	125.0	128	237				

ボルト			コンクリート	鉄骨		定着長 <i>la</i>	最小 <i>L</i>
本数	呼び <i>d</i>	F_u N/mm ²	F_c N/mm ²	H x B mm x mm	D mm		
4	M16	400	21	200 x 100	250.0	128	237
				250 x 125	300.0	150	259
				300 x 150	350.0	183	292
				150 x 150	200.0	128	237
				175 x 175	225.0	128	237
				200 x 200	250.0	128	237
				250 x 250	300.0	150	259
				300 x 300	350.0	183	292

ボルト			コンクリート	鉄骨		定着長 <i>la</i>	最小 <i>L</i>
本数	呼び <i>d</i>	F_u N/mm ²	F_c N/mm ²	H x B mm x mm	D mm		
4	M16	490	21	200 x 100	250.0	133	241
				250 x 125	300.0	150	259
				300 x 150	350.0	183	292
				150 x 150	200.0	128	237
				175 x 175	225.0	128	237
				200 x 200	250.0	128	237
				250 x 250	300.0	150	259
				300 x 300	350.0	183	292

表 4-8 角形鋼管の場合の必要定着長 (M20, 22)

ボルト			コンクリート F _C N/mm ²	鉄骨		D mm	定着長 la mm	最小 L mm
本数	呼び d	Fu N/mm ²		H x B mm x mm	B			
2	M20	400	21	80 x 40	40.0	160	283	
				90 x 45	45.0	160	283	
				100 x 50	50.0	160	283	
				125 x 75	62.5	160	283	
				150 x 100	75.0	160	283	
				200 x 100	100.0	160	283	
				75 x 75	37.5	160	283	
				80 x 80	40.0	160	283	
				90 x 90	45.0	160	283	
				100 x 100	50.0	160	283	
				125 x 125	62.5	160	283	
				150 x 150	75.0	160	283	
				175 x 175	87.5	160	283	
				200 x 200	100.0	160	283	
				250 x 250	125.0	160	283	

ボルト			コンクリート F _C N/mm ²	鉄骨		D mm	定着長 la mm	最小 L mm
本数	呼び d	Fu N/mm ²		H x B mm x mm	B			
2	M20	490	21	80 x 40	40.0	184	306	
				90 x 45	45.0	183	305	
				100 x 50	50.0	181	304	
				125 x 75	62.5	176	298	
				150 x 100	75.0	170	293	
				200 x 100	100.0	170	293	
				75 x 75	37.5	176	298	
				80 x 80	40.0	175	297	
				90 x 90	45.0	172	295	
				100 x 100	50.0	170	293	
				125 x 125	62.5	166	288	
				150 x 150	75.0	162	284	
				175 x 175	87.5	160	283	
				200 x 200	100.0	160	283	
				250 x 250	125.0	160	283	

ボルト			コンクリート F _C N/mm ²	鉄骨		D mm	定着長 la mm	最小 L mm
本数	呼び d	Fu N/mm ²		H x B mm x mm	B			
4	M20	400	21	200 x 100	250.0	160	283	
				250 x 125	300.0	160	283	
				300 x 150	350.0	183	306	
				150 x 150	200.0	160	283	
				175 x 175	225.0	160	283	
				200 x 200	250.0	160	283	
				250 x 250	300.0	160	283	
				300 x 300	350.0	183	306	

ボルト			コンクリート F _C N/mm ²	鉄骨		D mm	定着長 la mm	最小 L mm
本数	呼び d	Fu N/mm ²		H x B mm x mm	B			
4	M20	490	21	200 x 100	250.0	200	323	
				250 x 125	300.0	191	313	
				300 x 150	350.0	183	306	
				150 x 150	200.0	182	305	
				175 x 175	225.0	176	298	
				200 x 200	250.0	170	293	
				250 x 250	300.0	163	286	
				300 x 300	350.0	183	306	

ボルト			コンクリート F _C N/mm ²	鉄骨		D mm	定着長 la mm	最小 L mm
本数	呼び d	Fu N/mm ²		H x B mm x mm	B			
2	M22	400	21	80 x 40	40.0	176	305	
				90 x 45	45.0	176	305	
				100 x 50	50.0	176	305	
				125 x 75	62.5	176	305	
				150 x 100	75.0	176	305	
				200 x 100	100.0	176	305	
				75 x 75	37.5	176	305	
				80 x 80	40.0	176	305	
				90 x 90	45.0	176	305	
				100 x 100	50.0	176	305	
				125 x 125	62.5	176	305	
				150 x 150	75.0	176	305	
				175 x 175	87.5	176	305	
				200 x 200	100.0	176	305	
				250 x 250	125.0	176	305	

ボルト			コンクリート F _C N/mm ²	鉄骨		D mm	定着長 la mm	最小 L mm
本数	呼び d	Fu N/mm ²		H x B mm x mm	B			
2	M22	490	21	80 x 40	40.0	209	338	
				90 x 45	45.0	208	337	
				100 x 50	50.0	206	335	
				125 x 75	62.5	200	329	
				150 x 100	75.0	195	324	
				200 x 100	100.0	195	324	
				75 x 75	37.5	200	329	
				80 x 80	40.0	199	328	
				90 x 90	45.0	197	326	
				100 x 100	50.0	195	324	
				125 x 125	62.5	190	319	
				150 x 150	75.0	185	314	
				175 x 175	87.5	181	310	
				200 x 200	100.0	177	306	
				250 x 250	125.0	176	305	

ボルト			コンクリート F _C N/mm ²	鉄骨		D mm	定着長 la mm	最小 L mm
本数	呼び d	Fu N/mm ²		H x B mm x mm	B			
4	M22	400	21	200 x 100	250.0	179	308	
				250 x 125	300.0	176	305	
				300 x 150	350.0	183	312	
				150 x 150	200.0	176	305	
				175 x 175	225.0	176	305	
				200 x 200	250.0	176	305	
				250 x 250	300.0	176	305	
				300 x 300	350.0	183	312	

ボルト			コンクリート F _C N/mm ²	鉄骨		D mm	定着長 la mm	最小 L mm
本数	呼び d	Fu N/mm ²		H x B mm x mm	B			
4	M22	490	21	200 x 100	250.0	246	375	
				250 x 125	300.0	234	363	
				300 x 150	350.0	223	352	
				150 x 150	200.0	223	352	
				175 x 175	225.0	213	342	
				200 x 200	250.0	205	334	
				250 x 250	300.0	194	323	
				300 x 300	350.0	187	316	

表 4-9 角形鋼管の場合の必要定着長 (M24, 27)

ボルト			コンクリート	鉄骨		D	定着長 la	最小 L
本数	呼び d	Fu N/mm ²	F _C N/mm ²	H x B mm x mm	B			
2	M27	400	21	80 x 40	40.0	219	363	
				90 x 45	45.0	218	362	
				100 x 50	50.0	217	361	
				125 x 75	62.5	216	360	
				150 x 100	75.0	216	360	
				200 x 100	100.0	216	360	
				75 x 75	37.5	216	360	
				80 x 80	40.0	216	360	
				90 x 90	45.0	216	360	
				100 x 100	50.0	216	360	
				125 x 125	62.5	216	360	
				150 x 150	75.0	216	360	
				175 x 175	87.5	216	360	
				200 x 200	100.0	216	360	
250 x 250	125.0	216	360					

ボルト			コンクリート	鉄骨		D	定着長 la	最小 L
本数	呼び d	Fu N/mm ²	F _C N/mm ²	H x B mm x mm	B			
2	M27	490	21	80 x 40	40.0	267	411	
				90 x 45	45.0	266	410	
				100 x 50	50.0	265	409	
				125 x 75	62.5	258	402	
				150 x 100	75.0	252	396	
				200 x 100	100.0	252	396	
				75 x 75	37.5	258	402	
				80 x 80	40.0	257	401	
				90 x 90	45.0	255	399	
				100 x 100	50.0	252	396	
				125 x 125	62.5	246	390	
				150 x 150	75.0	241	385	
				175 x 175	87.5	236	380	
				200 x 200	100.0	231	375	
250 x 250	125.0	223	367					

ボルト			コンクリート	鉄骨		D	定着長 la	最小 L
本数	呼び d	Fu N/mm ²	F _C N/mm ²	H x B mm x mm	B			
4	M27	400	21	200 x 100	250.0	268	412	
				250 x 125	300.0	254	398	
				300 x 150	350.0	242	386	
				150 x 150	200.0	242	386	
				175 x 175	225.0	231	375	
				200 x 200	250.0	222	366	
				250 x 250	300.0	216	360	
				300 x 300	350.0	216	360	

ボルト			コンクリート	鉄骨		D	定着長 la	最小 L
本数	呼び d	Fu N/mm ²	F _C N/mm ²	H x B mm x mm	B			
4	M27	490	21	200 x 100	250.0	374	518	
				250 x 125	300.0	353	497	
				300 x 150	350.0	335	479	
				150 x 150	200.0	335	479	
				175 x 175	225.0	320	464	
				200 x 200	250.0	306	450	
				250 x 250	300.0	283	427	
				300 x 300	350.0	265	409	

ボルト			コンクリート	鉄骨		D	定着長 la	最小 L
本数	呼び d	Fu N/mm ²	F _C N/mm ²	H x B mm x mm	B			
2	M24	400	21	80 x 40	40.0	192	328	
				90 x 45	45.0	192	328	
				100 x 50	50.0	192	328	
				125 x 75	62.5	192	328	
				150 x 100	75.0	192	328	
				200 x 100	100.0	192	328	
				75 x 75	37.5	192	328	
				80 x 80	40.0	192	328	
				90 x 90	45.0	192	328	
				100 x 100	50.0	192	328	
				125 x 125	62.5	192	328	
				150 x 150	75.0	192	328	
				175 x 175	87.5	192	328	
				200 x 200	100.0	192	328	
250 x 250	125.0	192	328					

ボルト			コンクリート	鉄骨		D	定着長 la	最小 L
本数	呼び d	Fu N/mm ²	F _C N/mm ²	H x B mm x mm	B			
2	M24	490	21	80 x 40	40.0	229	365	
				90 x 45	45.0	227	363	
				100 x 50	50.0	226	362	
				125 x 75	62.5	220	356	
				150 x 100	75.0	214	350	
				200 x 100	100.0	214	350	
				75 x 75	37.5	220	356	
				80 x 80	40.0	219	355	
				90 x 90	45.0	216	352	
				100 x 100	50.0	214	350	
				125 x 125	62.5	209	345	
				150 x 150	75.0	204	340	
				175 x 175	87.5	199	335	
				200 x 200	100.0	195	331	
250 x 250	125.0	192	328					

ボルト			コンクリート	鉄骨		D	定着長 la	最小 L
本数	呼び d	Fu N/mm ²	F _C N/mm ²	H x B mm x mm	B			
4	M24	400	21	200 x 100	250.0	207	343	
				250 x 125	300.0	196	332	
				300 x 150	350.0	192	328	
				150 x 150	200.0	192	328	
				175 x 175	225.0	192	328	
				200 x 200	250.0	192	328	
				250 x 250	300.0	192	328	
				300 x 300	350.0	192	328	

ボルト			コンクリート	鉄骨		D	定着長 la	最小 L
本数	呼び d	Fu N/mm ²	F _C N/mm ²	H x B mm x mm	B			
4	M24	490	21	200 x 100	250.0	286	422	
				250 x 125	300.0	271	407	
				300 x 150	350.0	258	394	
				150 x 150	200.0	258	394	
				175 x 175	225.0	247	383	
				200 x 200	250.0	237	373	
				250 x 250	300.0	221	357	
				300 x 300	350.0	211	347	

資料 3

鉄骨間柱・耐風梁等用アンカーボルト 施工要領書

鉄骨間柱・耐風梁等用アンカーボルト施工要領書

(P柱アンカーボルト)

1 目的

この施工要領書(以下要領とする)は、施工するP柱アンカーボルト工事で品質に直接影響する施工手順を明確にして、各工程を管理された状態で施工し、安定した精度の施工を行う事を目的とする。

2 適用

この要領は、P柱アンカーボルト工事の施工工程の管理に適用する。

P柱アンカーボルトは、構造体の耐震性能に関与しない間柱・耐風梁等用アンカーボルトを所定の位置に設置固定するために、ゲージとなる鋼製型板(テンプレート)に組み付けたものである。

3 施工手順

3-1 施工事前作業として以下の項目を確認する。

P柱アンカーボルトサイズ	承認図面による確認
P柱アンカーボルトピッチ	〃
設置位置・方向	〃
P柱アンカーボルト天端レベル	〃

3-2 P柱アンカーボルト施工

1) 木製型枠を用いた場合の施工方法

① 墨出し

柱芯の墨を型枠又は鉄筋上に明示する。

② 収まり確認

墨に合わせ、テンプレート(3.2t以上推奨・ボルト孔径はボルト呼び径+2mm)を仮置きし、収まりを確認する。

→ P柱アンカーボルト位置に配筋がある場合、打ち合わせ後配筋位置修正を行い、P柱アンカーボルトと配筋の干渉を解消させる。

③ 栈木取付

型枠上にテンプレートが乗る様に栈木等を渡し、ビス・釘等で固定する。

④ テンプレート固定

栈木上にテンプレートを仮置きし、下げ振り等を用いてテンプレートが正規位置(許容差:±3mm以内)に来るように調整し、栈木にビス・釘等を用いて固定する。

→ テンプレートが水平となる様に設置する。

⑤ P柱アンカーボルトの仮組

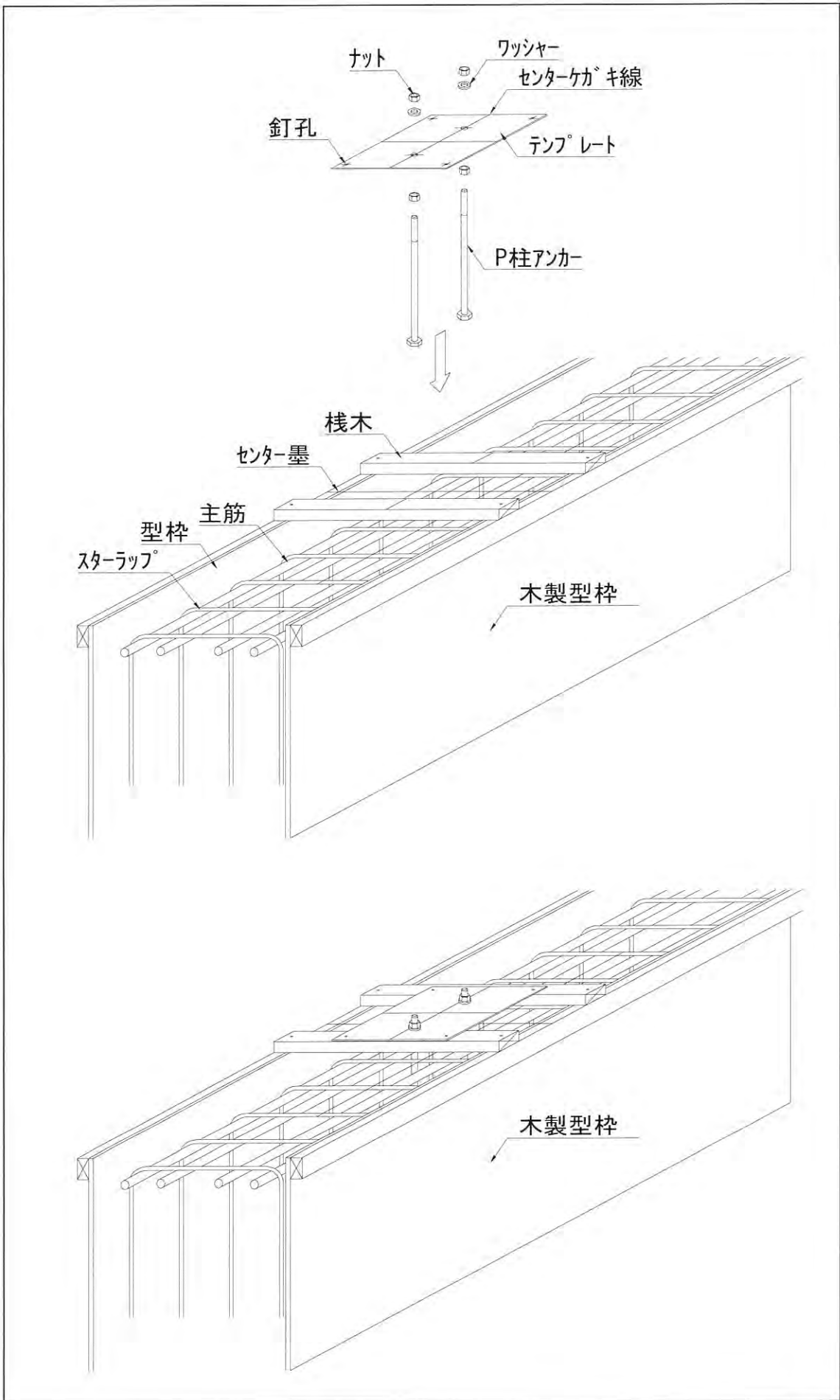
P柱アンカーボルトをテンプレートに仮止めする。

⑥ レベル調整

各アンカーボルト天端を図面表記のレベルに合わせて調整(許容差:-0.+3mm以内)し、固定する。

⑦ P柱アンカーボルトの養生

ねじ山にコンクリートが付着しない様に養生を行う。



2) ラス型枠等を用いた場合の施工方法

① 墨出し

柱芯の墨を型枠又は鉄筋上に明示する。

② 収まり確認

墨に合わせ、テンプレート(3.2t以上推奨・ボルト穴径はボルト径+2mm)を仮置きし、収まりを確認する。

→ P柱アンカーボルト位置に配筋がある場合、打ち合わせ後配筋位置修正を行い、P柱アンカーボルトと配筋の干渉を解消させる。

③ キャッチャーの取付

テンプレート脇の主筋に柱取付用のキャッチャーを4ヶ所取り付ける。

→ 配筋に直接溶接しない様、必ず金物を用いる事

④ 架設用丸棒(縦)取付

キャッチャーに柱となる丸棒を溶接固定する。

⑤ テンプレートレベル

テンプレート取付レベルを柱となる丸棒に明示する。

⑥ 架設用丸棒(横)取付

取付レベルに合わせ、横棧の丸棒を水平に溶接固定する。

⑦ テンプレート固定

固定した横棧の丸棒上にテンプレートを仮置きし、下げ振り等を用いて正規位置(許容差:±3mm以内)に来るように調整し、溶接固定する。

→ 取り付け状態を再確認し、ぐらつきがあれば補強を行う。

⑧ P柱アンカーボルトの仮組

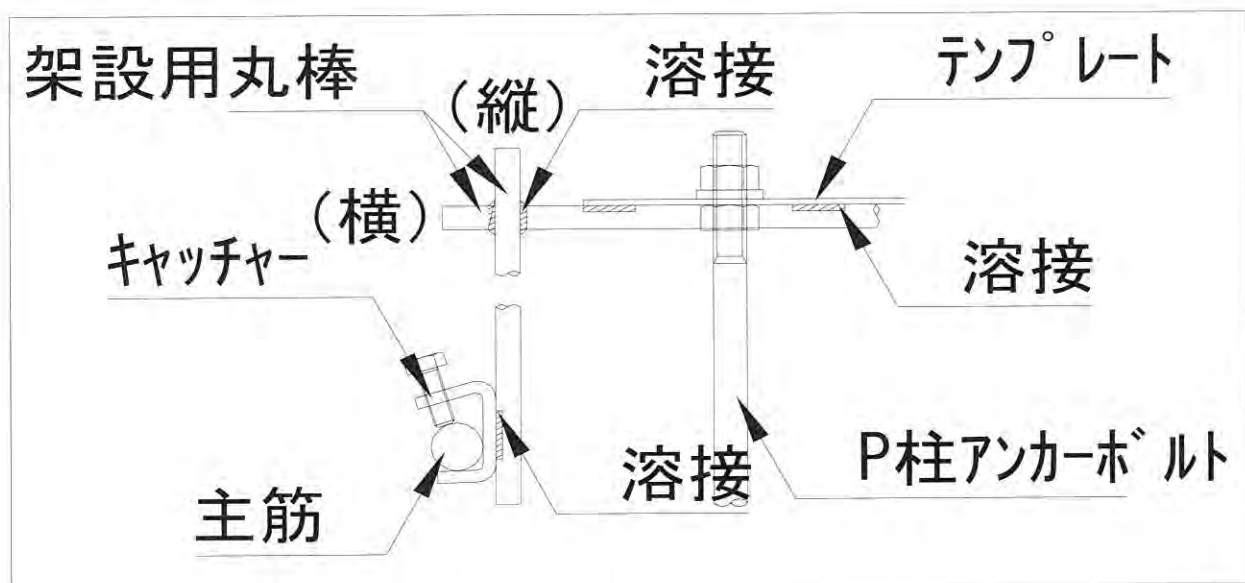
P柱アンカーボルトをテンプレートに仮止めする。

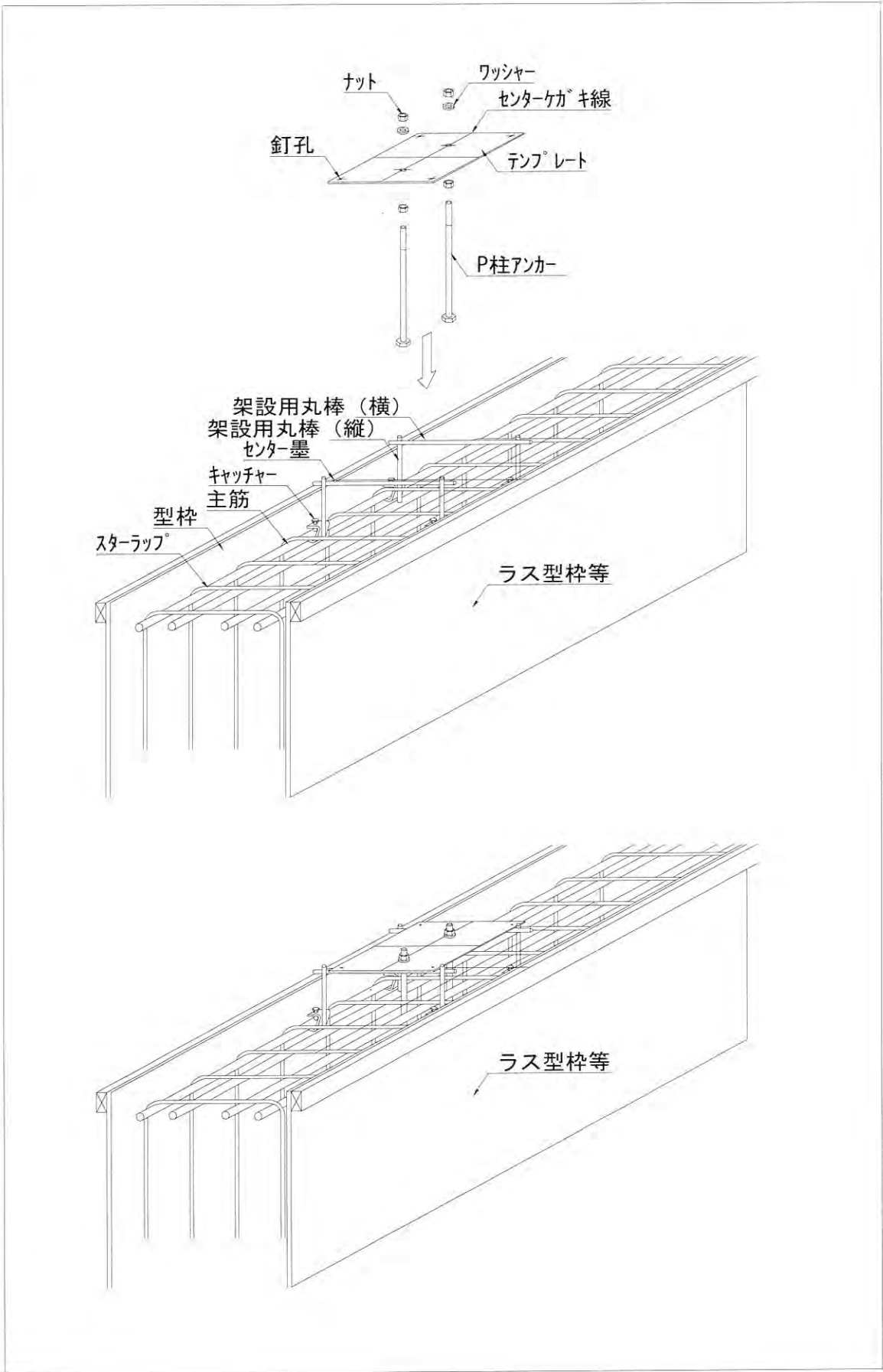
⑨ レベル調整

各アンカーボルト天端を図面表記のレベルに合わせて調整(許容差:-0.+3mm以内)し、固定する。

⑩ P柱アンカーボルトの養生

ねじ山にコンクリートが付着しない様に養生を行う。





4 ボルト締め

3-1 1次締め付けトルクは以下の通りとする。

ボルト呼び径	標準トルク(N・m)
M12	40
M16	70
M20	70
M22	70
M24	100
M27	100