

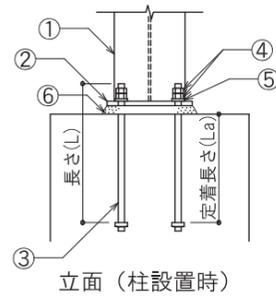
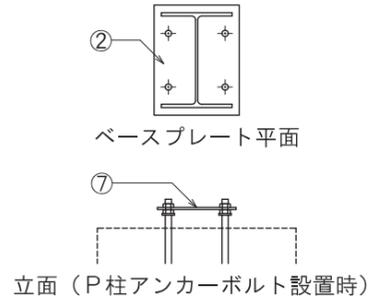
P柱アンカーボルト 標準図

・P柱アンカーボルトの設計・施工は、「建築鉄骨構造技術評価概要報告書（SASST 技術評価 第15-02号）
鉄骨間柱・耐風梁等用アンカーボルト（通称 P柱アンカーボルト）（2016年改訂版）」による。

株式会社 アキテック
TEL：048-995-3281

1. 概要

・P柱アンカーボルトは、ボルト部と定着部を熱間鍛造により一体製造したアンカーボルトである。



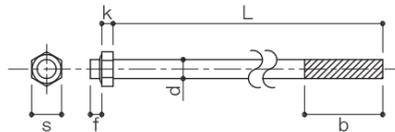
- ① 間柱または耐風梁
- ② ベースプレート
- ③ P柱アンカーボルト
- ④ ナット
- ⑤ 座金
- ⑥ 無収縮モルタル
- ⑦ テンプレート（仮設）

・P柱アンカーボルトの先端から定着部上端までの寸法を「P柱アンカーボルトの長さ(L)」という。
・コンクリート天端からP柱アンカーボルトの定着部上端までの寸法を「定着長さ(La)」という。
・定着長さ(La)は、ネジの呼び×8以上とする。

2. 構成部材・寸法

2.1 P柱アンカーボルト

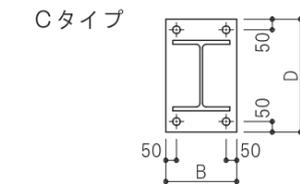
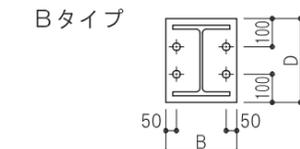
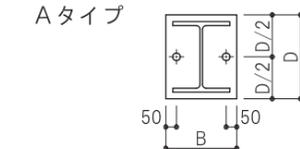
・ねじ下径に精密圧延された棒鋼を用いた軸細タイプと、ねじの呼び径と同径の棒鋼を用いてねじ部のみねじ下加工する軸太タイプがある。



呼び	材質	最小L (mm)	d (mm)		b (mm)	s (mm)	k (mm)	f (mm)
			軸細	軸太				
M12	SNR400B	180	10.70	—	60	23.0	6.5	6
M16	SNR400B SNR490B	221	14.54	16.00	80	34.0	10	7
M20	SNR400B SNR490B	262	18.20	20.00	100	36.6	13	8
M22	SNR400B SNR490B	283	20.20	22.00	100	39.0	13	9
M24	SNR400B SNR490B	304	21.85	24.00	100	41.5	15	9
M27	SNR400B SNR490B	334	24.85	27.00	110	43.5	16	10

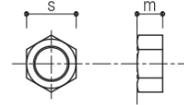
2.2 ベースプレート

・ベースプレートの厚さは間柱または耐風梁のフランジ厚以上とする。



2.3 ナット

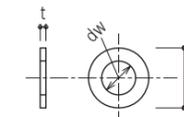
・アンカーボルトの材質がSNR400Bの場合、JIS B 1181 六角ナット付属書1（強度区分4T）を用いる。
・アンカーボルトの材質がSNR490Bの場合、JIS B 1220 構造用転造両ねじアンカーボルトセット付属書B（強度区分5J）を用いる。



呼び	ねじピッチ	m (mm)	s (mm)
M12	1.75	10	19
M16	2	13	24
M20	2.5	16	30
M22	2.5	18	32
M24	3	19	36
M27	3	22	41

2.4 座金

・アンカーボルトの材質がSNR400Bの場合、JIS B 1256 平座金 並型 部品等級A（硬さ区分140H）を用いる。
・アンカーボルトの材質がSNR490Bの場合、JIS B 1220 構造用転造両ねじアンカーボルトセット付属書C（硬さ区分200J）を用いる。

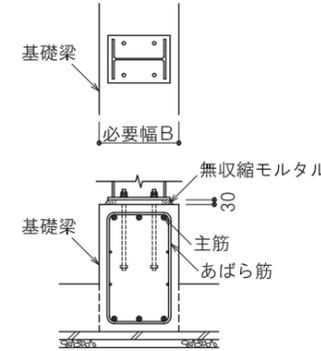


呼び	dw (mm)	D (mm)	t (mm)
M12	13	24	2.5
M16	17	30	3
M20	21	37	3
M22	23	39	3
M24	25	44	4
M27	28	50	4

3. 基礎梁・基礎柱

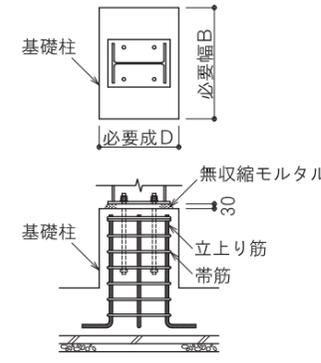
3.1 基礎梁に定着する場合

・P柱アンカーボルトは基礎梁の外側主筋の内側に配置する。
・基礎梁の設計コンクリート強度(Fc)は18N/mm²以上とする。
・無収縮モルタルの厚さは30mm以上とする。



3.2 基礎柱に定着する場合

・P柱アンカーボルトは基礎柱の立上り筋の内側に配置する。
・基礎柱の最上段の帯筋はダブル配筋とする。
・基礎柱の設計コンクリート強度(Fc)は21N/mm²以上とする。
・無収縮モルタルの厚さは30mm以上とする。



4. 施工要領

4.1 墨の確認

・柱芯の墨を型枠又は鉄筋上に明示する。

4.2 納まり確認

・墨に合わせてテンプレートを仮置きし、納まりを確認する。
(テンプレートはt=3.2以上推奨、ボルト孔径はねじの呼び+2mm)
・P柱アンカーボルト位置に鉄筋がある場合、打合せ後配筋位置修正を行い、P柱アンカーボルトと鉄筋の干渉を解決させる。

4.3 栈木取付

・型枠上にテンプレートが乗る様に栈木等を渡し、ビス・釘等で固定する。

4.4 テンプレート固定

・栈木等にテンプレートを仮置きし、下げ振り等を用いてテンプレートが正規位置にくるように調整し、栈木等にビス・釘等を用いて固定する。

【管理値】 X・Y平面方向共±3.0mm

4.5 P柱アンカーボルトの仮組

・P柱アンカーボルトをテンプレートに仮止める。

4.6 レベル調整

・各アンカーボルト天端を図面表記のレベルに合わせて調整し固定する。

【管理値】 上下方向=0~+3.0mm

4.7 P柱アンカーボルトの養生

・ねじ山にコンクリートが付着しない様に養生を行う。

4.8 コンクリート打設（別途）

4.9 鉄骨建方（別途）

・コンクリート硬化後、テンプレートを外し、レベル調整モルタルを敷設し鉄骨建方を行う。

4.10 アンカーボルトの本締め（オプション）

・1次締め付けトルクは右表の通りとする。

呼び	標準トルク(Nm)
M12	40
M16	70
M20	70
M22	70
M24	100
M27	100

4.11 無収縮モルタル注入（オプション）

・ベースプレート外側に型枠を設置し、無収縮モルタルをベースプレート下端より10mm以上注入する。

採用	間柱または耐風梁		アンカーボルト			ベースプレート			基礎梁			基礎柱			
	断面寸法	部材長 (mm)	材質	本数-呼び	長さL [*] (mm)	材質(一例)	タイプ	B (mm)	D (mm)	厚さt (mm)	必要幅B ₁ (mm)	必要幅B ₂ (mm)	必要成D ₁ (mm)	必要成D ₂ (mm)	必要成D ₃ (mm)
	H-150×75×5×7	3.5~4.0	SNR400B	2-M16	221	SN400A	A	190	200	12	300	300	300		
	H-175×90×5×8	3.5~5.0	SNR400B	2-M16	221	SN400A	A	190	225	12	325	300	325		
	H-198×99×4.5×7	3.5~6.0	SNR400B	2-M16	221	SN400A	A	190	250	12	350	275	350		
	H-200×100×5.5×8	3.5~6.0	SNR400B	2-M16	221	SN400A	A	190	250	12	350	275	350		
	H-248×124×5×8	4.0~7.0	SNR400B	2-M20	262	SN400A	A	190	300	12	400	375	400		
	H-250×125×6×9	4.0~7.0	SNR400B	2-M20	262	SN400A	A	190	300	12	400	375	400		
	H-298×149×5.5×8	5.0~7.0	SNR400B	2-M22	283	SN400A	A	200	350	12	450	400	450		
	H-300×150×6.5×9	5.0~7.0	SNR400B	2-M22	283	SN400A	A	200	350	12	450	400	450		
	H-346×174×6×9	5.0~7.0	SNR400B	4-M20	262	SN400A	B	225	400	12	500	575	500		
	H-350×175×7×11	5.0~7.0	SNR400B	4-M20	262	SN400A	B	225	400	12	500	575	500		
	H-396×199×7×11	6.0~7.0	SNR400B	4-M20	262	SN400A	B	250	450	12	550	525	550		
	H-400×200×8×13	6.0~7.0	SNR400B	4-M22	283	SN400A	B	250	450	12	550	625	550		

採用	間柱または耐風梁		アンカーボルト			ベースプレート			基礎梁			基礎柱			
	断面寸法	部材長 (mm)	材質	本数-呼び	長さL [*] (mm)	材質(一例)	タイプ	B (mm)	D (mm)	厚さt (mm)	必要幅B ₁ (mm)	必要幅B ₂ (mm)	必要成D ₁ (mm)	必要成D ₂ (mm)	必要成D ₃ (mm)
	H-148×100×6×9	3.5~4.0	SNR400B	2-M16	221	SN400A	A	200	200	12	300	300	300		
	H-194×150×6×9	3.5~6.0	SNR400B	2-M20	262	SN400A	A	200	245	12	350	425	350		
	H-244×175×7×11	5.0~7.0	SNR400B	2-M20	262	SN400A	A	225	295	16	400	375	400		
	H-294×200×8×12	6.0~7.0	SNR400B	2-M24	304	SN400A	A	250	345	16	450	450	450		
	H-298×201×9×14	6.0~7.0	SNR400B	2-M27	334	SN400A	A	255	350	16	450	575	450		
	H-336×249×8×12	6.0~7.0	SNR400B	4-M22	283	SN400A	B	300	390	16	500	700	500		
	H-340×250×9×14	6.0~7.0	SNR400B	4-M22	283	SN400A	B	300	390	16	500	700	500		
	H-150×150×7×10	3.5~4.0	SNR400B	2-M16	221	SN400A	A	200	200	12	300	300	300		
	H-175×175×7.5×11	3.5~5.0	SNR400B	2-M20	262	SN400A	A	225	225	16	325	450	325		
	H-200×200×8×12	4.0~6.0	SNR400B	2-M22	283	SN400A	A	250	250	16	350	500	350		
	H-248×249×8×13	5.0~7.0	SNR400B	2-M27	334	SN400A	A	300	300	16	400	650	400		
	H-250×250×9×14	5.0~7.0	SNR400B	2-M27	334	SN400A	A	300	300	16	400	650	400		

・間柱または耐風梁の材質は400N級とする。
・アンカーボルトは【軸細 軸太】タイプを用いる（ [] 内いずれかを○で囲む）。

*無収縮モルタルが30mmでない場合はアンカーボルト長さLを調整する。